

DAIKIN



MANUAL DE INSTALARE

SISTEM  Aparate de aer condiționat cu invertor

FXNQ20A2VEB
FXNQ25A2VEB
FXNQ32A2VEB
FXNQ40A2VEB
FXNQ50A2VEB
FXNQ63A2VEB

CUPRINS

1. MĂSURI DE SIGURANȚĂ.....	1
2. ÎNAINTE DE INSTALARE.....	2
3. ALEGEREA AMPLASAMENTULUI.....	3
4. PREGĂTIRI ÎNAINTE DE INSTALARE	3
5. INSTALAREA UNITĂȚII INTERIOARE	4
6. INSTALAREA UNITĂȚII EXTERIOARE	6
7. LUCRUL CU TUBULATURA AGENTULUI FRIGORIFIC.....	6
8. LUCRAREA TUBULATURII DE EVACUARE	7
9. INSTALAREA CONDUCTEI	8
10. LUCRAREA CABLAJULUI ELECTRIC	8
11. EXEMPLU DE CABLAJ.....	10
12. REGLAJE LOCALE ȘI PROBA DE FUNCȚIONARE	12
13. SCHEMA CABLAJULUI	14

Instrucțiunile originale sunt scrise în engleză. Toate celelalte limbi sunt traduceri ale instrucțiunilor originale.


1. MĂSURI DE SIGURANȚĂ


Citiți cu atenție aceste "MĂSURI DE SIGURANȚĂ" înainte de instalarea echipamentului de aer condiționat și asigurați-vă că este instalat corect.

După terminarea instalării, efectuați o probă de funcționare pentru a verifica dacă există defecțiuni și pentru a explica clientului modul de utilizare și întreținere a aparatului de aer condiționat, cu ajutorul manualului de exploatare. Solicitați clientului să păstreze manualul de instalare și manualul de exploatare pentru consultare ulterioară.

Aparat de aer condiționat intră sub incidența termenului "aparate electrice inaccesibile publicului".

Semnificația notificărilor AVERTIZARE și PRECAUȚIE

 **AVERTIZARE**..... Nerespectarea întocmai a acestor instrucțiuni poate duce la rănire sau deces.

 **PRECAUȚIE**..... Nerespectarea întocmai a acestor instrucțiuni poate duce la deteriorarea bunurilor sau rănire, care poate fi gravă, în funcție de împrejurări.

AVERTIZARE

- Solicitați serviciile de instalare ale distribuitorului dvs. sau ale unui personal calificat.
Nu încercați să instalați de unul singur instalația de aer condiționat. Instalarea necorespunzătoare poate duce la scurgeri, electrocutare sau incendiu.
- Montați instalația de aer condiționat în conformitate cu instrucțiunile din acest manual de instalare.
Instalarea necorespunzătoare poate duce la scurgeri, electrocutare sau incendiu.
- Consultați distribuitorul local pentru modul în care trebuie să procedați în cazul scurgerii agentului frigorific. Dacă aparatul de aer condiționat se instalează într-o încăpere mică, se vor lua măsurile necesare astfel încât cantitatea de agent frigorific scurs să nu depășească limita concentrației în cazul scurgerii.
În caz contrar, acest lucru poate duce la un accident din cauza lipsei de oxigen.
- Asigurați-vă că utilizați accesoriile și piesele de schimb specificate pentru instalare.
Utilizarea altor piese decât cele specificate poate provoca defectarea unității, scurgeri de apă, electrocutări sau incendii.

- Montați instalația de aer condiționat pe o fundație suficient de solidă pentru a rezista la greutatea acesteia.
O fundație insuficient de rezistentă prezintă pericol de cădere a echipamentului și de rănire.
- Efectuați lucrările de instalare specificate după ce luați în considerare posibilitatea producerii unor vânturi puternice, a unor taifunuri sau a unor cutremure.
Nerespectarea acestor instrucțiuni la instalare poate duce la căderea unității și provocarea unor accidente.
- Asigurați-vă că pentru această unitate există un circuit de alimentare electrică separat și că întreaga lucrare electrică este executată de către personal calificat, respectând reglementările și legislația în vigoare și acest manual de instalare.
Capacitatea insuficientă a circuitului de alimentare electrică sau lucrările electrice necorespunzătoare pot duce la electrocutări sau incendii.
- Verificați dacă toate cablurile sunt fixate, dacă s-au utilizat cablurile specificate și dacă bornele sau cablurile nu sunt tensionate.
Legăturile necorespunzătoare sau fixarea necorespunzătoare a cablurilor pot provoca supraîncălziri sau incendii.
- La cablarea rețelei electrice și conectarea cablajului telecomenzii și transmisiei, poziționați firele astfel încât capacul cutiei de comandă să poată fi fixat bine.
Poziționarea incorectă a cutiei de comandă poate duce la șocuri electrice, incendiu sau supraîncălzirea bornelor.
- Dacă există scurgeri ale gazului frigorific în timpul instalării, ventilați imediat zona.
Se poate produce gaz toxic dacă agentul frigorific intră în contact cu focul.
- După finalizarea instalării, verificați dacă există scurgeri ale gazului frigorific.
Se poate produce gaz toxic dacă se scurge gaz frigorific în încăpere și intră în contact cu o sursă de incendiu, cum ar fi un radiator cu ventilație, un cuptor sau un aragaz.
- Deconectați unitatea înainte de a atinge componentele electrice.
- Nu atingeți comutatorul cu degetele umede.
Atingerea comutatorului cu degetele umede poate cauza electrocutare.
- Asigurați-vă că ați împământat unitatea de aer condiționat.
Nu împământați unitatea la o țevă de utilități, la conductorul paratrăsnetului sau la cablul de împământare a telefonului.
Împământarea necorespunzătoare poate duce la electrocutare sau incendiu.
Un supracurent de la un fulger sau de la alte surse poate duce la deteriorarea aparatului de aer condiționat.
- Asigurați-vă că ați instalat un întrerupător pentru scurgere la împământare.
Dacă nu instalați un întrerupător pentru scurgere la împământare există riscul electrocutării sau incendiului.

PRECAUȚIE

- Respectând instrucțiunile din manualul de instalare, montați tubulatura de evacuare pentru a asigura evacuarea corespunzătoare și izolați tubulatura pentru a preveni condensarea.
Purjarea incorectă a tubulaturii poate duce la scurgeri de apă în interior și la deteriorarea bunurilor.
- Instalați unitățile interioară și exterioară, cablul de alimentare și cablurile de legătură la cel puțin 1 metru distanță de televizoare sau aparate radio, pentru a evita interferența cu imaginea sau zgomotele.
(În funcție de intensitatea semnalului de intrare, o distanță de 1 metru se poate dovedi insuficientă pentru eliminarea zgomotelor).

- Distanța de transmisie a telecomenzii (setul fără fir) se poate scurta mai mult decât este normal în încăperi cu lămpi fluorescente electronice (tipurile cu invertor sau pornire rapidă). Instalați unitatea interioară cât mai departe de lămpile fluorescente.
- Nivelul presiunii zgomotului este mai mic de 70 dB(A).
- Manevrați unitatea exterioară numai cu mânuși.
- Nu instalați aparatul de aer condiționat în următoarele locuri:



1. În locuri unde există concentrații ridicate de uleiuri minerale pulverizate sau vaporizate (de ex. în bucătării). Piesele din material plastic se vor deteriora, provocând căderea unor componente sau scurgeri de apă.
 2. În locurile în care se produc gaze corosive, precum acidul sulfuric.
Corodarea conductelor din cupru sau a pieselor sudate poate provoca scurgeri de agent frigorific.
 3. În apropierea mașinilor care emit radiații electromagnetice. Radiațiile electromagnetice pot perturba funcționarea sistemului de comandă și pot defecta unitatea.
 4. În locuri unde se pot produce scurgeri de gaze inflamabile, unde există fibre de carbon sau suspensii inflamabile de pulberi în aer, ori se manipulează lichide inflamabile volatile, cum ar fi diluantul pentru vopsea sau benzina.
Utilizarea unității în astfel de condiții poate provoca incendii.
- Nu atingeți aripioarele schimbătorului de căldură. Manevrarea incorectă poate duce la rănire.
 - Aveți grijă la transportarea produsului. La ambalarea unor produse se folosesc benzi de polipropilenă. Nu utilizați benzile de polipropilenă pentru mijloacele de transport. Este periculos.
 - Debarasați-vă în condiții de siguranță de materialele de ambalare. Materialele de ambalare precum cuiele și alte piese din metal sau din lemn pot cauza înțepături sau alte accidentări. Îndepărtați pungile de plastic ale ambalajului ca să nu ajungă la îndemâna copiilor. În cazul în care copiii se joacă cu pungile de plastic care nu au fost rupte, riscă să se sufoc.
 - Nu opriți alimentarea electrică imediat după încetarea funcționării. Așteptați întotdeauna măcar 5 minute înainte de a opri alimentarea. În caz contrar, există riscul scurgerii apei sau defectării.
 - Într-un mediu casnic, acest produs poate provoca interferențe radio, caz în care poate fi necesar ca utilizatorul să ia măsurile adecvate.

Respectați standardele naționale la instalare.

2. ÎNAINTE DE INSTALARE

Accesoriile necesare instalării vor rămâne în custodia dvs. până la terminarea instalării. Nu le aruncați!

1. Alegeți o linie de transport.
2. Lăsați unitatea în ambalaj în timpul deplasării, până când ajungeți la locul de instalare. Dacă despachetarea a fost inevitabilă, utilizați benzi din material moale sau plăci de protecție împreună cu o funie la ridicare, pentru a evita deteriorarea sau zgârierea unității.

La deplasarea unității sau după deschidere, țineți unitatea de suporturile de agățare. Nu exercitați presiune asupra tubulaturii agentului frigorific, tubulaturii de evacuare sau a componentelor flanșei.

Verificați dacă se utilizează agent frigorific de tip R410A înainte de a instala unitatea. (Utilizarea unui agent frigorific incorect va duce la funcționarea anormală a unității.)


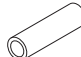

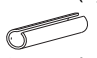


Pentru instalarea unei unități exterioare, consultați manualul de instalare furnizat cu unitatea exterioară.

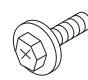

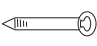


2-1 MĂSURI


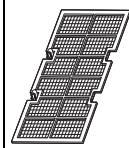
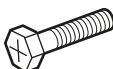
- Instruiți clientul în privința funcționării corecte a unității (utilizarea funcțiilor și reglarea temperaturii) punându-l să execute operațiuni în timp ce consultă manualul de exploatare.
- Nu instalați în locuri în care aerul este foarte sărat, cum ar fi lângă ocean, sau unde există fluctuații mari de tensiune, cum ar fi în fabrici, în autovehicule sau pe vase.

2-2 ACCESORII

Verificați dacă următoarele accesorii sunt incluse cu unitatea.

Nume	Colier metalic (1)	Furtun de evacuare (2)	Izolație pentru racord	Manșon izolator
Cantitate	1 buc.	1 buc.	1 de fiecare	1 de fiecare
Formă			 pentru conducta de lichid (3)  pentru conducta de gaz (4)	 Mare (5)  mijlociu (6)

Nume	Șuruburi pentru flanșele de legătură (7)	Șaibă pentru clemă de prindere (8)	Colier	Plăcuță fixare șaibă (11)
Cantitate	1 set	8 buc.	1 set	4 buc.
Formă	 26 pcs.		 Mare (9) 8 buc.  mic (10) 4 buc.	

Nume	Material de izolare (12)	Filtru de aer (13)	Șuruburi de echilibrare (14)	(Altele)
Cantitate	2 buc.	1 buc.	1 set	• Manual de exploatare • Manual de instalare (acest manual)
Formă			 4 x M6	

2-3 ACCESORII OPȚIONALE

- Această unitate interioară are nevoie de una dintre telecomenzile listate mai jos.

Telecomandă	
Tip prin cablu	BRC1D52/BRC1D61/BRC1E51/ BRC2C51/BRC1E52/BRC3A61
Tip fără cablu	BRC4C62

PENTRU ELEMENTELE URMĂTOARE, AVEȚI GRIJĂ ÎN TIMPUL ASAMBLĂRII ȘI VERIFICAȚI DUPĂ TERMINAREA INSTALĂRII.

a. Elemente de verificat după terminarea lucrării

Elemente de verificat	Dacă nu se execută corect, ce se poate întâmpla	Verificați
Unitățile interioară și exterioară sunt bine fixate?	Unitățile pot să cadă, să vibreze sau să facă zgomot.	
S-a încheiat proba scăpărilor de gaz?	Poate avea ca rezultat răcirea insuficientă.	



Unitatea este izolată complet?	Se poate scurge apa rezultată în urma condensării.	
Evacuare decurge normal?	Se poate scurge apa rezultată în urma condensării.	
Tensiunea de alimentare corespunde cu cea de pe placa de identificare?	Unitatea poate funcționa defectuos sau se pot arde componente.	
Tubulatura și cablajul sunt corecte?	Unitatea poate funcționa defectuos sau se pot arde componente.	
Unitatea este împământată în siguranță?	Împământarea incompletă poate duce la electrocutare.	
Dimensiunea cablajului respectă specificațiile?	Unitatea poate funcționa defectuos sau se pot arde componente.	
Există corpuri care să blocheze evacuarea sau admisia aerului la unitatea interioară sau exterioară?	Poate avea ca rezultat răcirea insuficientă.	
S-a notat lungimea tubulaturii agentului frigorific și încărcarea suplimentară cu agent frigorific?	Agentul frigorific din instalație nu este clar.	

Citiți și "MĂSURI DE SIGURANȚĂ".

b. Elemente de verificat în momentul predării

Elemente de verificat	Verificați
I-ați explicat clientului operațiunile atunci când i-ați prezentat manualul de exploatare?	
I-ați predat clientului manualul de exploatare și garanția?	
I-ați oferit explicații clientului privind întreținerea și curățarea materialelor procurate la fața locului (filtru de aer, grilaj (grilajele admisie și evacuării) etc.)?	
I-ați predat clientului manualele materialelor procurate la fața locului (dacă s-au cuprins în dotare)?	

c. Puncte de explicat privind operațiunile

Elementele cu marcajele  AVERTIZARE și  PRECAUȚIE în manualul de exploatare sunt elemente care pot duce la vătămare corporală și distrugere materială în plus față de utilizarea generală a produsului. În consecință, trebuie să explicați detaliat conținutul descris și să rugați clientul să citească manualul de exploatare.

3. ALEGEREA AMPLASAMENTULUI

PRECAUȚIE

- Dacă mutați unitatea în timpul despachetării, aveți grijă să fie ridicată de cârligele de ridicare. Nu exercitați presiune asupra altor componente, în special asupra tubulaturii agentului frigorific, evacuării și pieselor flanșei.
- Dacă credeți că umiditatea în perete poate depăși 30°C și RH80%, întăriți izolația pe corpul unității. Utilizați vată de sticlă sau spumă polietilenică ca izolator, pentru ca grosimea să nu fie mai mare de 10 mm și să se potrivească în deschiderea din perete.

(1) Alegeți un loc de instalare aprobat de clientul dvs. și în care sunt îndeplinite următoarele condiții.

- Unde se poate asigura distribuție optimă a aerului.
- Unde fluxul de aer nu este blocat.
- Unde condensul se poate scurge corespunzător.

- Unde peretele/podeaua este suficient de rezistentă pentru a suporta greutatea unității interioare.
- Unde podeaua nu este înclinat la un unghi mare.
- Unde nu există riscul scăpărilor de gaze inflamabile.
- Unde se poate asigura un spațiu suficient pentru întreținere și deservire.
- Unde tubulatura dintre unitățile interioară și exterioară se poate executa în limitele permise. (Consultați manualul de instalare a unității exterioare.)
- Echipamentul nu este destinat pentru utilizare într-o atmosferă cu pericol de explozie.

[PRECAUȚIE]

- Instalați unitatea interioară și exterioară, cablajul alimentării electrice și cablurile de conectare la cel puțin 1 m distanță de televizoare sau aparate radio pentru a preveni interferența cu imaginea sau zgomotul. (În funcție de undele radio, distanța de 1 m poate să nu fie suficientă pentru eliminarea zgomotului.)
- Dacă instalați setul fără fir într-o încăpere cu lămpi fluorescente electronice (tipurile cu inverter sau pornire rapidă), distanța de transmisie a telecomenzii se poate scurta. Unitățile interioare se vor instala cât mai departe posibil de iluminatul fluorescent.

(2) Utilizați bolțuri de suspendare pentru instalare. Verificați dacă peretele/podeaua este suficient de rezistentă pentru a susține greutatea unității. Dacă există riscuri, consolidați peretele/podeaua înainte de instalarea unității.

Pentru a evita contactul cu ventilatorul, se vor lua următoarele măsuri de precauție:

- Instalați unitatea cu conducte și grilaj care se pot demonta numai cu ajutorul sculelor. Se va instala astfel încât să asigure o protecție adecvată împotriva atingerii ventilatorului. Dacă pe traseul conductelor există un panou de întreținere, acesta se va putea demonta numai cu ajutorul sculelor, pentru a evita contactul cu ventilatorul. Protecția se va asigura în conformitate cu legislația europeană și locală relevantă. Nu există restricții privind înălțimea de instalare.

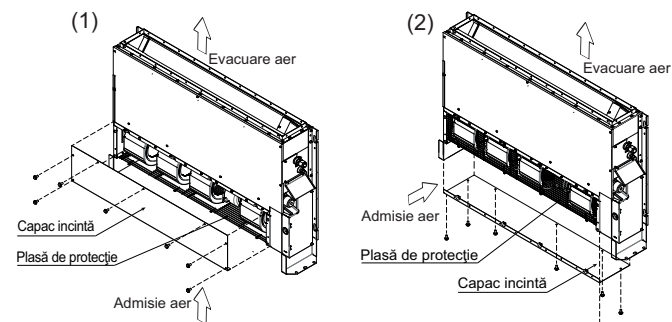
4. PREGĂTIRI ÎNAINTE DE INSTALARE

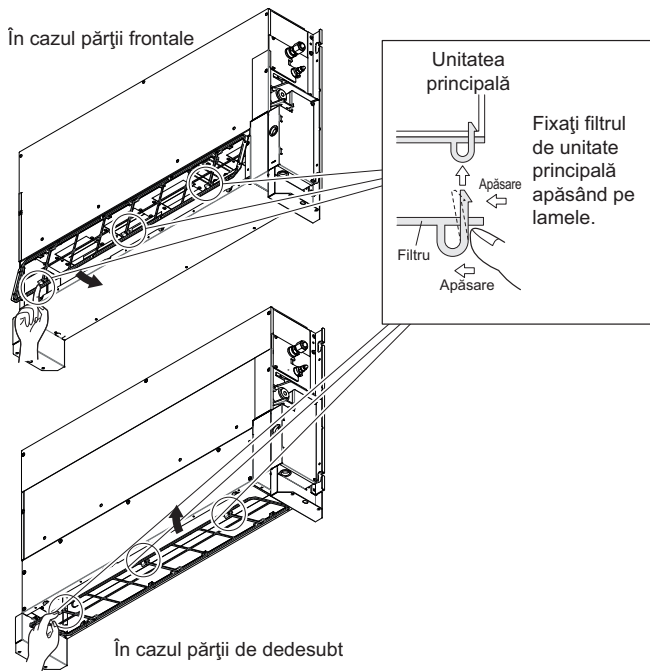
(1) Asigurați-vă că nu se depășește intervalul presiunii statice externe a unității.

(Consultați documentația tehnică pentru intervalul setării presiunii statice externe.)

(2) În cazul aspirației frontale:

- (1) Scoateți plasa de protecție.
- (2) Scoateți capacul incintei. (în 7 locuri)
- (3) Scoateți un picior de pe partea opusă a componentei electrice (pentru instrucțiuni, consultați pagina 4 "Scoaterea picioarelor").
- (4) Fixați la loc capacul scos al incintei respectând orientarea din figura 2 de mai jos. (în 7 locuri)
- (5) Prindeți plasa de protecție de partea frontală.
- (6) Fixați piciorul la loc, dacă este cazul.
- (7) Fixați filtrul de aer (accesoriu) ca în schemă.

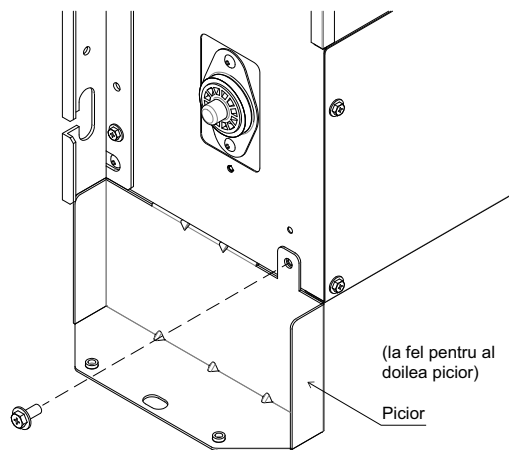
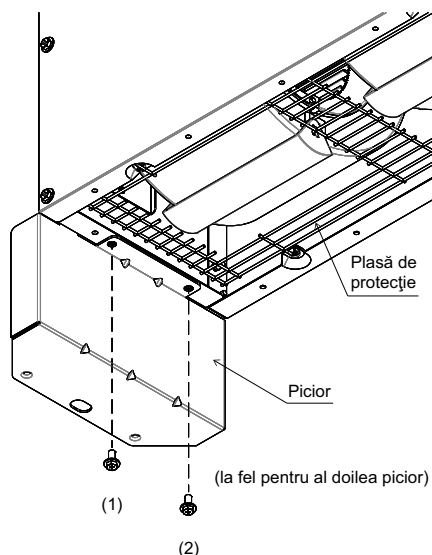




■ Scoaterea picioarelor

Dacă trebuie să scoateți picioarele, urmați aceste instrucțiuni:

- În cazul aspirației prin partea de jos
 - (1) Îndepărtați filtrul de aer
 - (2) Desfaceți cele 4 șuruburi care fixează ambele picioare în partea de jos a unității (vedeți prima imagine de mai jos)
 - (3) Desfaceți cele 2 șuruburi de pe partea laterală a unității și scoateți picioarele (vedeți a doua imagine de mai jos)
 - (4) Puneți la loc filtrul de aer
- În cazul aspirației frontale
 - (1) Desfaceți cele 4 șuruburi care fixează ambele picioare în partea de jos a unității (vedeți prima imagine de mai jos)
 - (2) Desfaceți cele 2 șuruburi de pe partea laterală a unității și scoateți picioarele (vedeți a doua imagine de mai jos)
 - (3) Puneți șuruburile (1) și (2) înapoi în capacul incintei

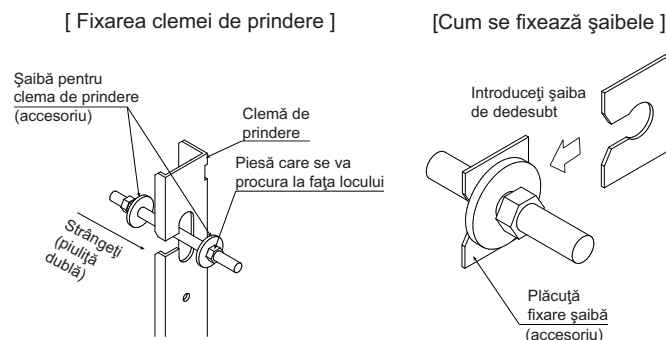


5. INSTALAREA UNITĂȚII INTERIOARE

«În ceea ce privește piesele utilizate la instalare, utilizați numai accesoriile și piesele furnizate și specificate de compania dvs.»

(1) Instalați provizoriu unitatea interioară.

- Atașați clema de prindere de bolțul de suspendare. Fixați-o ferm, cu șaibă și piuliță, de părțile din stânga și din dreapta ale clemei de prindere.
- (Consultați imaginea de mai jos)



[PRECAUȚIE]

Deoarece unitatea utilizează o tavă din plastic, în timpul instalării împiedicați pătrunderea în partea de evacuare a aerului a resturilor de la sudură și a altor corpuri străine.

(2) Reglați unitatea pentru a se potrivi între pereți.

(3) Verificați dacă unitatea este la nivel pe orizontală.

⚠ PRECAUȚIE

- Asigurați-vă că unitatea este echilibrată utilizând o nivelă sau un tub de plastic umplut cu apă. Dacă utilizați un tub de plastic în locul unei nivele, reglați suprafața superioară a unității cu suprafața apei din ambele capete ale tubului de plastic și reglați unitatea pe orizontală. (Trebuie să urmăriți în special dacă unitatea s-a instalat astfel încât panta să nu fie în direcția tubulaturii de evacuare; acest lucru poate duce la scurgeri.)

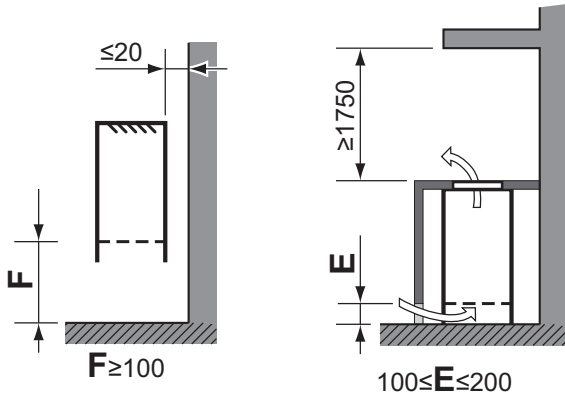
■ Montarea telecomenzii

Consultați "manualul de instalare a telecomenzii" livrat împreună cu telecomanda.

Tipul montat pe perete/tipul mascat în podea

Utilizați suportul de instalare din spatele unității pentru instalare.

Unitatea are nevoie de minimum 100 mm distanță (F) și distanță (E) în partea de jos pentru admisia aerului și maximum 20 mm distanță față de perete cu ajutorul distanțierelor (procurare la fața locului)



Tipul montat pe perete

Tipul mascat la podea

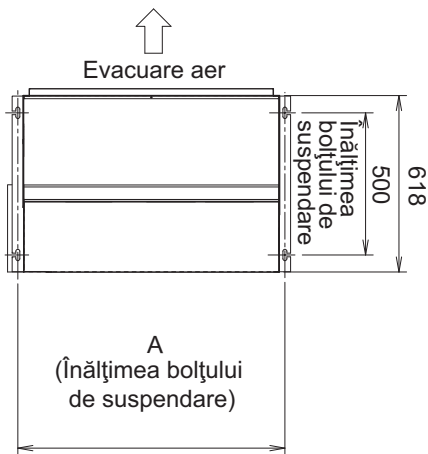
PRECAUȚIE

Asigurați-vă că circuitul aerului nu este întrerupt atunci când amplasați unitatea direct sub pervaz.

NOTĂ: unitatea trebuie instalată într-o încălă închisă complet construită de terți. Incinta va include cel puțin un panou de acces amovibil, un grilaj pentru aspirația aerului și un grilaj pentru evacuarea aerului. Aceste elemente amovibile vor împiedica accesul la unitate în funcție de formă, poziție și încăstrare, necesitând utilizarea unei scule pentru îndepărtare.

1) Poziționarea orificiilor pentru fixarea pe perete

Unitate de măsură = mm

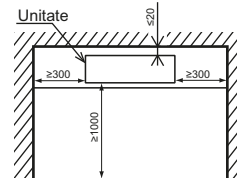
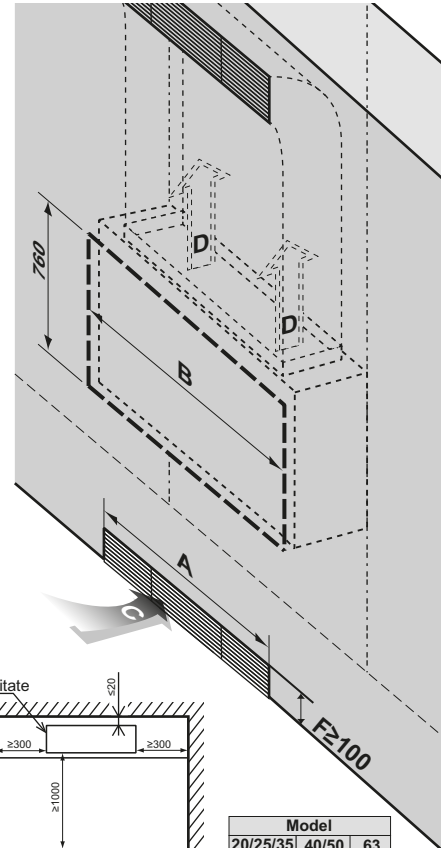


Model	A
Tip 20+25+32	740
Tip 40+50	940
Tip 63	1140

2) Montarea pe perete

Instalați unitatea potrivit figurilor de mai jos.

Unitate de măsură = mm



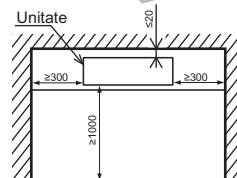
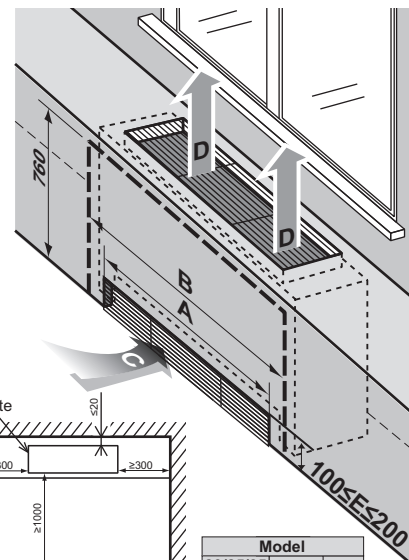
Model	20/25/35	40/50	63
A	660	860	1060
B	1350	1550	1750

- A Lățimea grilajului de admisie a aerului
- B Lățimea zonei de întreținere
- C Direcția admisie aerului
- D Direcția evacuării aerului
- F Înălțimea zonei de admisie

3) Montarea mascată pe podea

Instalați unitatea potrivit figurilor de mai jos.

Unitate de măsură = mm



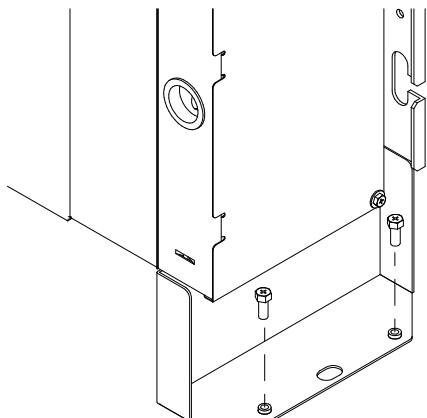
Model	20/25/35	40/50	63
A	660	860	1060
B	1350	1550	1750

- A Lățimea grilajului de admisie a aerului
- B Lățimea zonei de întreținere
- C Direcția admisie aerului
- D Direcția evacuării aerului
- E Înălțimea zonei de admisie

Metoda de fixare a unității

Asigurați-vă că podeaua este suficient de rezistentă pentru a susține unitatea.

- 1) Echilibrați unitatea interioară cu ajutorul șuruburilor de echilibrare (accesorii). Dacă podeaua este prea denivelată pentru a echilibra unitatea, așezați unitatea pe o bază plană și dreaptă.



- 2) Dacă există pericolul răsturnării unității, fixați-o de perete cu ajutorul orificiilor existente sau de podea cu o brida procurată la fața locului.

6. INSTALAREA UNITĂȚII EXTERIOARE

Efectuați instalarea conform descrierii din manualul de instalare furnizat împreună cu unitatea exterioară.

7. LUCRUL CU TUBULATURA AGENTULUI FRIGORIFIC

(Pentru tubulatura agentului frigorific al unităților exterioare, consultați manualul de instalare furnizat cu unitatea exterioară.)

Terminați lucrarea de termoizolație pe ambele părți ale tubulaturii de gaz și de lichid. În caz contrar, uneori pot apărea scurgeri de apă.

Utilizați o izolație care poate rezista la temperaturi de cel puțin 120°C. Întăriți izolația tubulaturii agentului frigorific în funcție de mediul în care se face instalarea. Dacă temperatura în perete depășește 30°C sau dacă umiditatea relativă este de 80%, se poate forma condens pe suprafața izolației.)

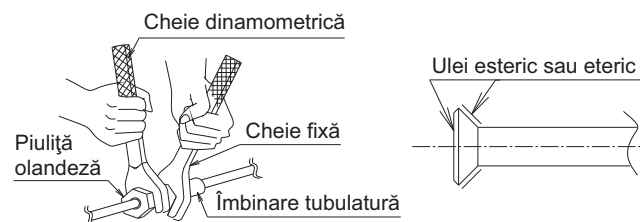
PRECAUȚIE

Respectați condițiile enumerate mai jos.

- Folosiți un tăietor de țevă și evazați conform tipului de agent frigorific utilizat.
- Aplicați ulei esteric sau ulei eteric pe porțiunea evazată atunci când utilizați un racord evazat.
- Utilizați numai piulițele olandeze care însoțesc unitatea. Utilizarea unor piulițe olandeze diferite poate cauza scăpări ale agentului frigorific.
- Pentru a împiedica pătrunderea pe tubulatură a prafului, umidității sau a altor materiale străine, strângeți capătul cu cleștele sau acoperiți-l cu bandă.
- Nu lăsați ca în circuitul agentului frigorific să pătrundă alte substanțe decât agentul frigorific, cum ar fi aerul etc. Dacă în timpul lucrului cu unitatea există scurgeri de gaz (agent frigorific), aerisiți imediat încăperea.

(1) Racordați tubulatura.

- Unitatea exterioară se încarcă cu agent frigorific.
- Aveți grijă să folosiți atât o cheie fixă cât și o cheie dinamometrică la racordarea sau deconectarea conductelor la sau de la unitate, ca în ilustrație. (Consultați imaginea din stânga, de mai jos)



- Consultați tabelul 1 pentru dimensiunile spațiilor piulițelor olandeze.
- Aplicați ulei esteric sau ulei eteric pe porțiunea evazată (în interior și în exterior) atunci când utilizați racorduri cu piulițe olandeze, apoi rotiți manual de 3 sau 4 ori. (Consultați imaginea din dreapta, de mai sus)
- Consultați tabelul 1 pentru cuplul de strângere.

Tabelul 1

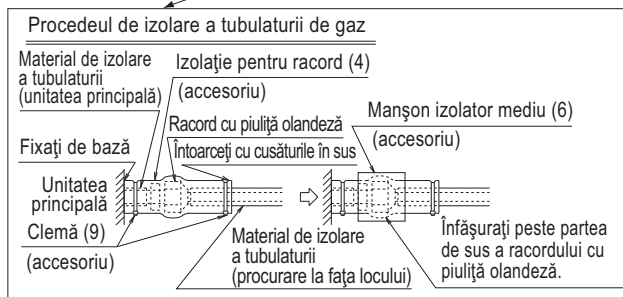
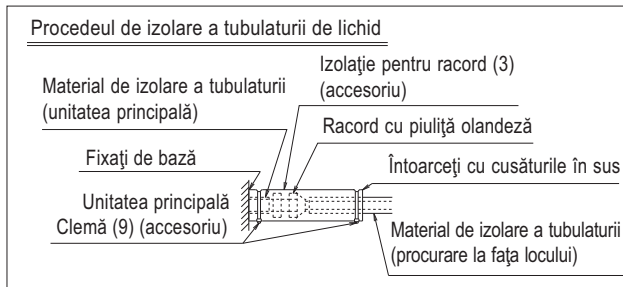
Dimensiune conductă	Cuplu de torsiune la strângere	Dimensiunea evazării A (mm)	Forma evazării
φ 6,4	15 – 17 N·m	8,7 – 9,1	
φ 9,5	33 – 39 N·m	12,8 – 13,2	
φ 12,7	50 – 60 N·m	16,2 – 16,6	
φ 15,9	63 – 75 N·m	19,3 – 19,7	

PRECAUȚIE

Strângerea exagerată poate deteriora evazarea, cauzând scăpări. Aveți grijă să nu ajungă uleiul și în alte părți, cu excepția porțiunii evazate. Dacă uleiul ajunge pe porțiunea rășinoasă etc. există posibilitatea deteriorării.

- Consultați tabelul 2 dacă nu este disponibilă o cheie dinamometrică. Utilizarea unei chei pentru a strânge piulițele olandeze duce la creșterea bruscă a cuplului de strângere după un anumit punct. De la acest punct, strângeți mai departe piulița în unghiul corect listat în tabelul 2.
- 2) După terminarea lucrării, verificați să nu existe scurgeri de gaz.
 - 3) După verificarea scurgerilor de gaz, izolați racordurile conductelor, consultând imaginea următoare.
 - Izolați cu materialul izolator pentru instalații (3) (4) inclus cu conductele de gaz și lichid. În plus, asigurați-vă că materialul izolator pentru instalații (3) (4) de pe conductele de gaz și lichid au îmbinările orientate în sus. (Strângeți ambele margini cu o clemă (9).)

- Pentru tubulatura de gaz, înfășurați manșonul de izolare mediu (6) peste materialul izolator pentru instalații (4) (partea piuliței olandeze).



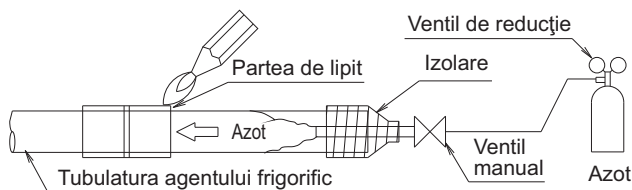
⚠ PRECAUȚIE

Izolați tubulatura locală până la capătul racordurilor conductelor din interiorul unității. Tubulatura expusă poate duce la condensare sau poate provoca arsuri la atingere.

- La lipirea tubulaturii agentului frigorific, efectuați mai întâi înlocuirea azotului sau efectuați lipirea (PRECAUȚIE 2) atunci la alimentarea cu azot a tubulaturii agentului frigorific (PRECAUȚIE 1), iar în final racordați unitatea interioară cu ajutorul racordurilor evazate. **(Consultați imaginea de mai jos)**

⚠ PRECAUȚIE

1. Atunci când lipiți o țeavă în timpul alimentării cu azot a țevii, setați presiunea azotului la 0,02 MPa (0,2 kg/cm²) utilizând valva reductoare de presiune. (Această presiune se simte ca o adiere pe obraz.)
2. Nu utilizați material pentru sudarea metalelor atunci când lipiți racordurile țevilor agentului frigorific. Utilizați material de lipire a cuprului pe bază de fosfor (BCuP-2: JIS Z 3264/B-Cu93P-710/795: ISO 3677), care nu necesită un flux. (Utilizarea unui material pentru sudarea metalelor care conține clor poate duce la corodarea țevilor. Utilizarea unui material pentru sudarea metalelor care conține fluor poate duce la deteriorarea lubrifianțului agentului frigorific și poate afecta instalația acestuia.)



Se recomandă numai în caz de urgență

Trebuie să utilizați o cheie dinamometrică, dar dacă sunteți nevoit să instalați unitatea fără cheie dinamometrică, puteți aplica metoda de instalare menționată mai jos.

După terminarea lucrării, verificați să nu existe scurgeri de gaz.

Dacă strângeți în continuare piulița olandeză cu o cheie fixă, există un punct în care cuplul de strângere crește brusc. Din acea poziție, strângeți mai departe piulița olandeză la unghiul prezentat mai jos:

Tabelul 2

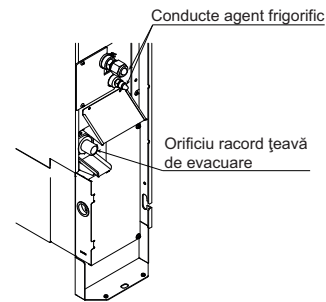
Dimensiune conductă	Unghi suplimentar de strângere	Lungimea recomandată a brațului sculei
φ 6,4 (1/4")	60 - 90 grade	Aprox. 150 mm
φ 9,5 (3/8")	60 - 90 grade	Aprox. 200 mm
φ 12,7 (1/2")	30 - 60 grade	Aprox. 250 mm
φ 15,9 (5/8")	30 - 60 grade	Aprox. 300 mm

8. LUCRAREA TUBULATURII DE EVACUARE

⚠ PRECAUȚIE

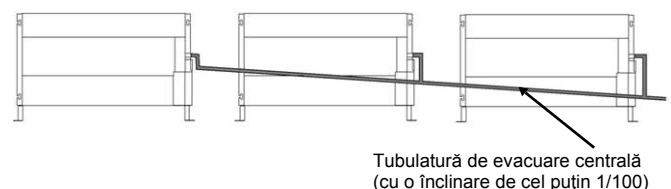
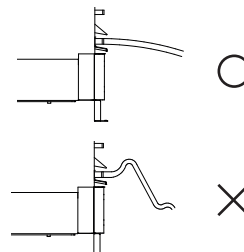
- Asigurați-vă că s-a eliminat toată apa înainte de a racorda conductele.

(1) Instalați tubulatura de evacuare.



Racordați țeava de evacuare după scoaterea capacului din cauciuc și izolarea tubulaturii atașate la orificiul de racordare.

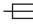
- Asigurați-vă că evacuarea funcționează corespunzător.
- Diametrul tubulaturii de evacuare trebuie să fie mai mare sau egal cu diametrul conductei de racordare (tub de vinil; dimensiune conductă: 20 mm; dimensiune exterioră: 26 mm). (nu include conducta ascendentă)
- Tubulatura de evacuare trebuie să fie scurtă și înclinată în jos la un unghi de cel puțin 1/100 pentru a preveni formarea pungilor de aer. **(Consultați imaginea următoare)**



- Acest sistem este format din mai multe unități interioare. Marcați fiecare unitate interioară ca fiind unitatea A, unitatea B. . . și asigurați că respectivul cablaj al rețelei de conexiuni pentru unitatea exterioară și cel pentru unitatea BS se potrivesc. Dacă tubulatura și cablajul dintre unitatea exterioară și cea interioară nu se potrivesc, sistemul poate funcționa defectuos.
- Trebuie instalat un disjunctoare capabil să oprească alimentarea electrică a întregului sistem.
- Consultați manualul de instalare atașat de unitatea exterioară pentru dimensiunea cablajului de alimentare a unității exterioare, capacitatea întrerupătorului și disjunctoare și instrucțiunile de cablare.
- Asigurați-vă că ați împământat unitatea de aer condiționat.
- Nu lăsați conductorul de împământare să intre în contact cu conductele de gaz sau de apă, cu tije paratrăsnetului sau cu conductorii de împământare telefonică.
 - Conductele de gaz: pierderile de gaz pot provoca explozii și incendii.
 - Conductele de apă: nu se pot împământa dacă se utilizează conducte dure din vinil.
 - Conductorul de împământare telefonică și tije paratrăsnetului: potențialul electric al solului în cazul fulgerelor devine extrem de ridicat.
- Pentru a evita scurtcircuitarea conductorului de alimentare electrică, utilizați borne izolate.
- Nu porniți alimentarea electrică (disjunctoare circuitului sau al împământării) dacă nu s-a încheiat lucrarea.

10-2 SPECIFICAȚII PENTRU SIGURANȚELE ȘI CABLAJUL PROCURATE LA FAȚA LOCULUI

Legate de alimentarea electrică

Model	Cablajul rețelei electrice (incluzând conductorul de împământare)			
	Număr de unități	Siguranțe locale 	Cablu	Dimensiune
Tip 20 · 25 · 32	1	16 A	H05VV-U3G (NOTA 1)	Dimensiunea trebuie să respecte normele locale.
Tip 40 · 50				
Tip 63				

Model	Cablaj de transmisie Cablu telecomandă	
	Cablu	Dimensiune (mm ²)
Tip 20 · 25 · 32	Cablu cu izolație de vinil (2 conductori) (NOTA 2)	0,75 - 1,25
Tip 40 · 50		
Tip 63		

NOTĂ

1. Valabil numai în cazul conductelor protejate. Utilizați H07RN-F dacă nu există protecție.
 2. Grosime izolație: minimum 1 mm.
 3. În cazul în care cablajul se află într-un loc în care poate fi atins cu ușurință de către alte persoane, instalați un disjunctoare de scurgere la pământ pentru a preveni electrocutarea.
 4. Dacă utilizați un disjunctoare de scurgere la pământ, alegeți unul util și pentru protecția împotriva supracurenților și scurtcircuitului.
Dacă utilizați un disjunctoare de scurgere la pământ numai pentru a împământa dispozitivul, utilizați și un întrerupător al cablajului.
- Lungimea cablajului de transmisie și a cablajului telecomenzii este următoarea:

Lungimea cablajului de transmisie și a cablajului telecomenzii

Unitate exterioară – Unitate interioară	Max. 1.000 m (Lungimea totală a cablajului: 2.000 m)
Unitate interioară – Telecomandă	Max. 500 m

10-3 CARACTERISTICI ELECTRICE

Unități				Rețea de alimentare		Motor ventilator	
Model	Hz	Voltj	Interval de tensiuni	MCA	MFA	KW	FLA
20 · 25 · 32	50	220 - 240	Min. 198 Max. 264	0,4	16	0,068	0,3
40				0,5		0,075	0,4
50				0,5		0,096	0,4
63				0,6		0,107	0,5
20 · 25 · 32	60	220	Min. 198 Max. 242	0,5	16	0,068	0,4
40				0,6		0,075	0,5
50				0,6		0,096	0,5
63				0,7		0,107	0,6

MCA: amperaj minim circuit (A)

MFA: amperaj maxim siguranță (A)

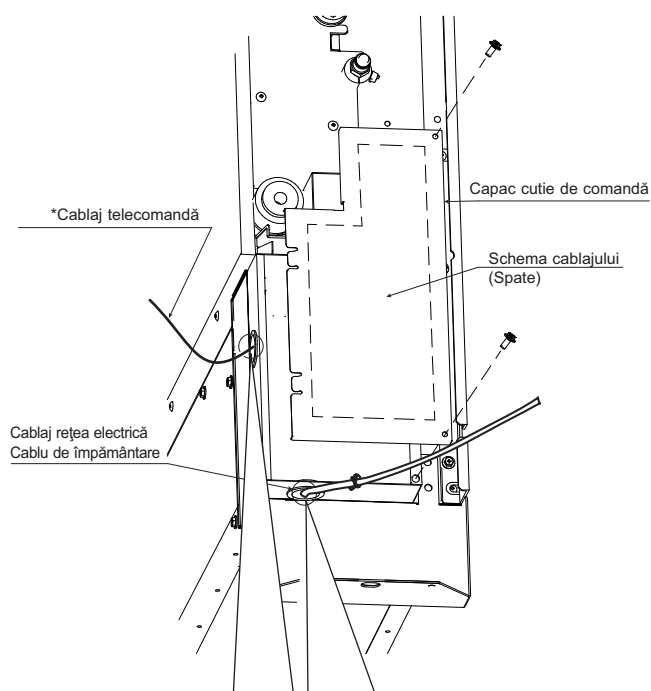
KW: leșire motor ventilator (kW)

FLA: amperaj în sarcină maximă (A)

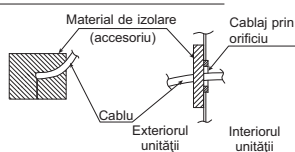
11. EXEMPLU DE CABLAJ

11-1 MODUL DE CONECTARE A CABLAJULUI

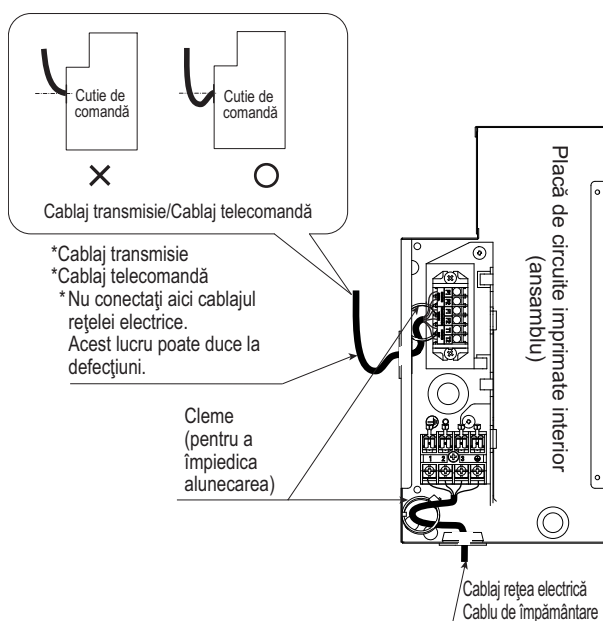
- Cablați numai după scoaterea capacului cutiei de comandă, ca în imaginea de mai jos, consultând reprezentările A sau B, în funcție de tipul unității.



- Asigurați-vă că ați lăsat un fir să treacă printr-o zonă de pătrundere a firului.
 - După cablare, izolați firul și zona de pătrundere a firului pentru a preveni pătrunderea umidității și a animalelor de talie mică.
 - Înfășurați cablurile electrice de forță și cele de joasă tensiune cu material izolator, ca în figura de mai jos. (În caz contrar, în interior pot pătrunde umiditatea sau animalele de talie mică, cum ar fi insectele, existând pericolul producerii de scurtcircuit în cutia de comandă.)
- Fixați bine, ca să nu existe spații libere.



[Modul de lipire]



⚠️ PRECAUȚIE

- Fixați cu cleme cablajul rețelei electrice și conductorul de legare la pământ în cutia de comandă.
- Când efectuați cablarea, asigurați-vă că sunt bine întinse cablurile și că nu împing în sus capacul cutiei de comandă, apoi închideți bine capacul. La fixarea capacului cutiei de comandă, asigurați-vă că nu prindeți cablurile.
- În exteriorul aparatelor de aer condiționat, separați cablajul mai puțin rezistent (cablajul telecomenzii și cel al transmisiei) și cel rezistent (cablu de împământare și cablurile rețelei electrice) la cel puțin 50 mm, ca să nu treacă împreună prin același loc. Apropierea acestora poate duce la interferențe electrice, defecțiuni și întreruperi.
- În cablajul fix trebuie intercalat un întrerupător principal sau un alt mijloc de deconectare cu separare de contact la toți polii, în conformitate cu legislația locală și națională relevantă.
Rețineți că funcționarea se va relua automat dacă rețeaua electrică este oprită și apoi repornită.

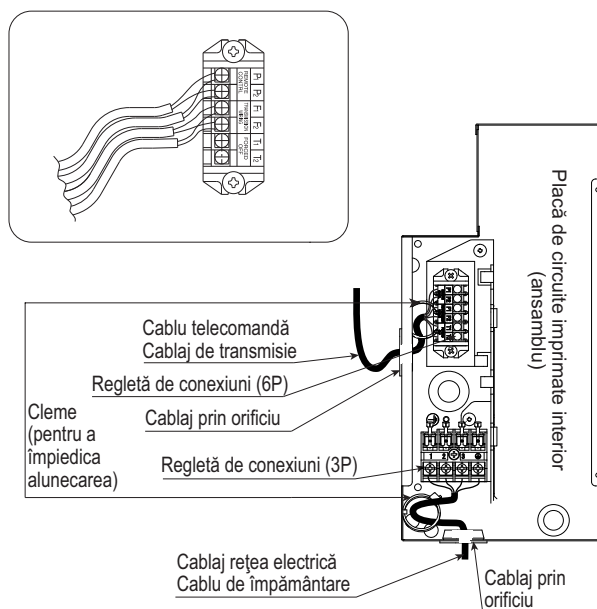
[MĂSURI]

- Consultați "MANUALUL DE INSTALARE A TELECOMENZII" pentru modul de instalare și pozare a cablajului telecomenzii.
- Consultați și "Plăcuța cu schema cablajului" fixată pe capacul cutiei de comandă atunci când poziți cablajul electric.
- Conectați cablajul telecomenzii și transmisiei la regletele de conexiuni corespunzătoare.

⚠️ PRECAUȚIE

- Nu conectați, sub nicio formă, cablajul rețelei electrice la regleta de conexiuni a cablajului telecomenzii sau transmisiei. Acest lucru poate duce la distrugerea întregului sistem.**

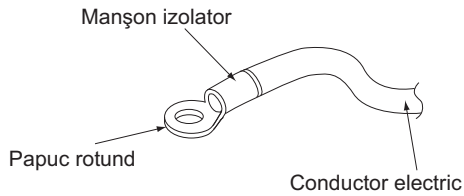
[Conectarea cablajului electric, cablajului telecomenzii și transmisiei] (Consultați imaginea următoare)



- Cablarea rețelei electrice și împământării**
Scoateți capacul cutiei de comandă. Apoi, trageți firele în unitate prin orificiul de trecere a cablajului și conectați-le la regleta de conexiuni (3P). Puneți partea acoperită cu vinil în cutia de comandă.
- Cablajul telecomenzii și al transmisiei**
Trageți firele în unitate prin orificiul de trecere a cablajului și conectați-le la regleta de conexiuni (6P). Puneți partea acoperită cu vinil în cutia de comandă.

⟨ Măsurile la pozarea cablajului rețelei electrice ⟩

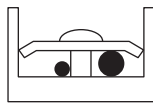
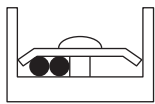
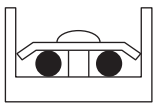
- Nu se pot conecta la regleta de conexiuni a rețelei electrice cabluri cu grosimi diferite. (Fixarea slabă a cablajului rețelei electrice poate duce la o încălzire anormală.)
- Folosiți papuci rotunzi cu manșon izolator pentru conexiunile la regleta de conexiuni a rețelei electrice. Dacă aceștia nu sunt disponibili, conectați cabluri cu același diametru în ambele părți, ca în figură.



Conectați conductori de aceeași dimensiune pe ambele părți.

Nu conectați conductori de aceeași dimensiune pe o parte.

Nu conectați conductori de dimensiuni diferite.



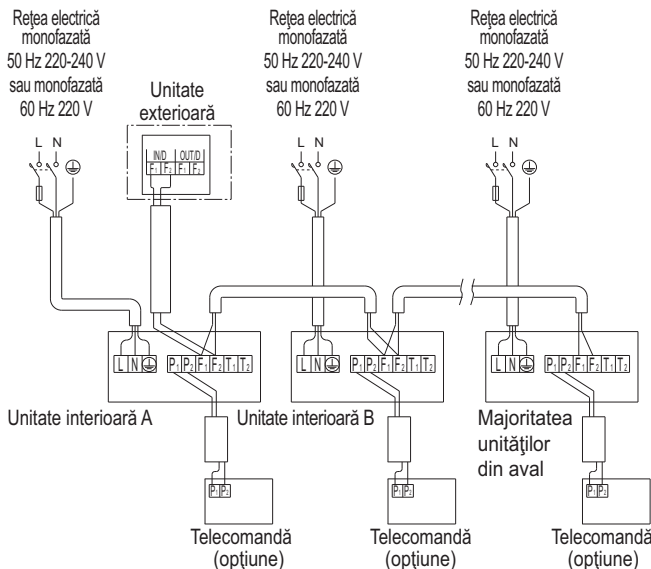
Urmați instrucțiunile de mai jos dacă se supraîncălzește cablajul din cauza legăturilor slăbite ale cablajului rețelei electrice.

- Pentru cablaj, utilizați cablul de alimentare corespunzător și conectați-l, apoi fixați-l pentru a împiedica exercitarea unor presiuni externe asupra regletei de conexiuni.
- Utilizați o șurubelniță adecvată pentru strângerea șuruburilor de la borne. Dacă vârful lat al șurubelniței este prea mic, se poate deteriora capul șurubului, acesta nefiind strâns corespunzător.
- Dacă șuruburile bornelor sunt strânse prea tare, acestea se pot deteriora.
- Consultați tabelul de mai jos pentru cuplul de strângere a șuruburilor bornelor.

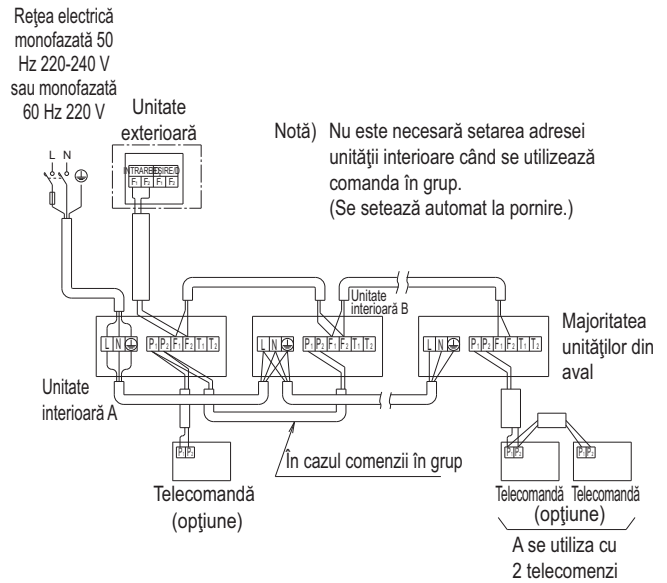
Regletă de borne	Cuplu de torsione la strângere (N·m)
Regletă de conexiuni pentru cablajul telecomenzii/transmisiei (6P)	0,79 – 0,97
Regletă de conexiuni pentru cablajul rețelei electrice (3P)	1,18 – 1,44

[EXEMPLU DE CABLAJ]

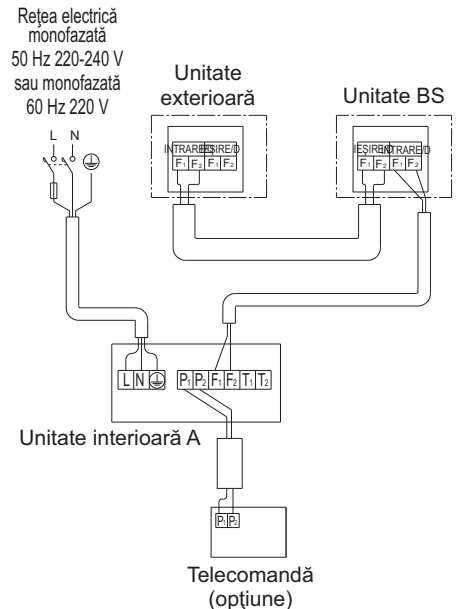
No. 1 system Când se utilizează 1 telecomandă pentru 1 unitate interioară



No. 2 system Pentru comandă în grup sau utilizare cu 2 telecomenzi



No. 3 system Când se include unitatea BS



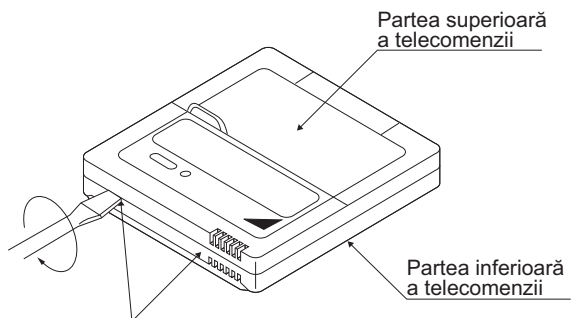
11-2 COMANDĂ CU 2 TELECOMENZI (comandă pentru 1 unitate interioară prin 2 telecomenzi)

- Când se utilizează 2 telecomenzi, una trebuie setată la "MAIN" (PRINCIPALĂ) și cealaltă la "SUB" (SECUNDARĂ).

COMUTARE PRINCIPALĂ/SECUNDARĂ

- Introduceți o șurubelniță \ominus în adâncitura dintre partea superioară și cea inferioară a telecomenzii și, lucrând din cele 2 poziții, faceți pârghie pentru a ridica partea superioară (în 2 locuri).

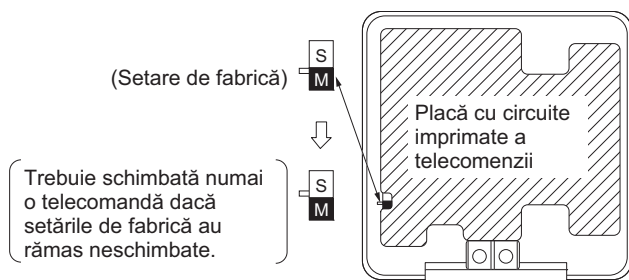
Placa de circuite imprimate a telecomenzii este prinsă de partea superioară a telecomenzii.



Introduceți șurubelnița aici și ridicați cu grijă partea superioară a telecomenzii.

- Rotiți la "S" comutatorul de schimbare a telecomenzii PRINCIPALE/SECUNDARE pe una dintre plăcile de circuite integrate de pe cele două telecomenzi.

(Lăsați setat la "M" comutatorul de pe cealaltă telecomandă.)

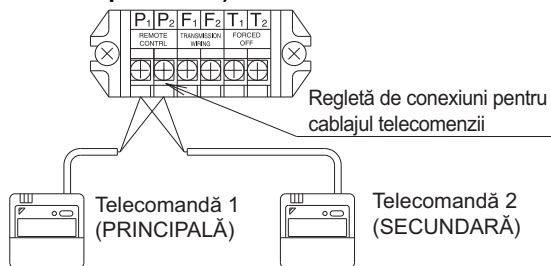


Metodă de cablare (Consultați "11. LUCRAREA CABLAJULUI ELECTRIC")

- Scoateți capacul cutiei de comandă.

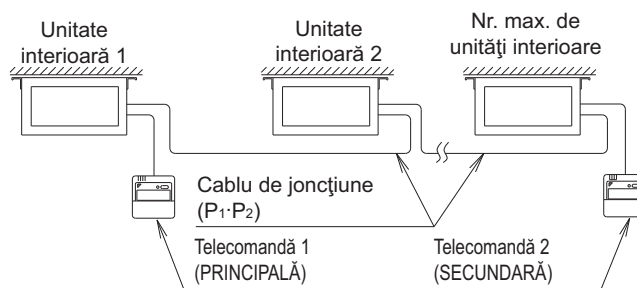
- Adăugați telecomanda 2 (SECUNDARĂ) la regleta de conexiuni pentru telecomandă (P₁, P₂) în cutia de comandă.

(Nu există polaritate.)



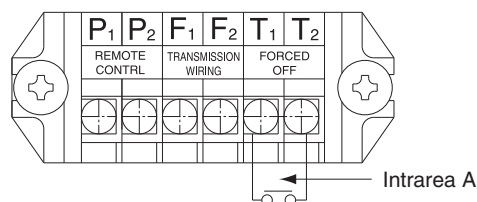
[MĂSURI]

- Este necesar cablajul de joncțiune atunci când se utilizează comanda în grup și 2 telecomenzi simultan.
- Conectați unitatea interioară de la capătul cablului de joncțiune (P₁, P₂) la telecomanda 2 (SECUNDARĂ).



11-3 COMANDĂ COMPUTERIZATĂ (OPRIREA FORȚATĂ ȘI FUNCȚIONAREA ÎN MODUL PORNIRE/OPRIRE)

- Conectați circuitele de intrare din exterior la bornele T₁ și T₂ de pe regleta de conexiuni (6P) pentru ca telecomanda să preia controlul de la distanță.
- Consultați "13. REGLAJE LOCALE ȘI PROBA DE FUNCȚIONARE" pentru detalii privind funcționarea.



Specificații de cablu	Cablul cu izolație de vinil (2 conductori)
Dimensiune	0,75 - 1,25 mm ²
Lungime	Max. 100 m
Bornă exterioară	Contact care poate asigura sarcina minimă valabilă de 15 V c.c., 1 mA.

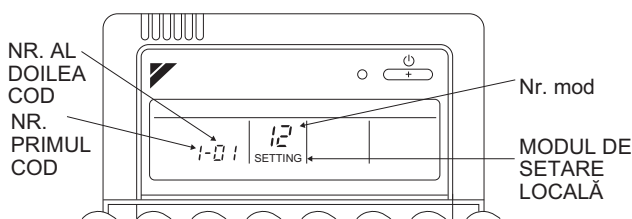
11-4 COMANDA CENTRALIZATĂ

- Pentru comanda centralizată trebuie atribuit nr. de grup. Pentru detalii, consultați manualul fiecărei telecomenzi opționale pentru comanda centralizată.

12. REGLAJE LOCALE ȘI PROBA DE FUNCȚIONARE

(Este posibil ca reglajele locale să se efectueze cu ajutorul telecomenzii, în funcție de tipul instalării.)

- Asigurați-vă că sunt închise capacele cutiilor de comandă de la unitățile interioare și exterioare.
- În funcție de tipul instalării, efectuați reglajele locale din telecomandă după pornirea alimentării electrice, respectând manual "Reglaje locale" furnizat împreună cu telecomanda.
 - Setările care se pot selecta sunt "Nr. mod", "NR. PRIMUL COD" și "NR. AL DOILEA COD".
 - "Reglajele locale" incluse în telecomandă prezintă ordinea setărilor și metoda de funcționare.



- În final, asigurați-vă că clientul păstrează manualul "Reglaje locale", împreună cu manualul de funcționare, într-un loc sigur.

12-1 SETAREA PRESIUNII STATICE

- Selecționați NR. AL DOILEA COD pentru rezistența conductei racordate.
(Setarea pentru NR. AL DOILEA COD este "01" la livrare.)
- Consultați documentația tehnică pentru detalii.

Presiune statică externă	Nr. mod	NR. PRIMUL COD	NR. AL DOILEA COD
Standard (10 Pa)	13 (23)	5	01
Setare presiune statică înaltă (30 Pa)			02

12-2 SETAREA TELECOMENZII

- PORNIREA/OPRIREA și oprirea forțată se reglează selectând NR. AL DOILEA COD, ca în tabelul de mai jos.
(Setarea pentru NR. AL DOILEA COD este "01" la livrare.)

Intrare PORNIRE/OPRIRE externă	Nr. mod	NR. PRIMUL COD	NR. AL DOILEA COD
Decuplare forțată	12 (22)	1	01
Funcționare PORNIT/OPRIT			02

- Intrarea A a opririi forțate și PORNIREA/OPRIREA funcționează ca în tabelul de mai jos.

Decuplare forțată	Funcționare PORNIT/OPRIT
Intrare A "pornită" pentru forța o oprire (recepție telecomandă interzisă)	Unitate acționată prin schimbarea intrării A de la "oprită" la "pornită"
Intrare A "oprită" pentru a permite telecomanda	Unitate oprită prin schimbarea intrării A de la "pornită" la "oprită"

12-3 SETAREA INTERVALULUI DE AFIȘARE A SIMBOLULUI FILTRULUI

- Explicați clientului următoarele, dacă s-au schimbat setările privind murdărirea filtrului.
- Intervalul de afișare a simbolului filtrului este setat la 2500 de ore (echivalentul utilizării timp de 1 an) la livrare.
- Setarea se poate schimba pentru a nu se mai afișa.
- La instalarea unității într-un loc cu mult praf, setați intervale mai scurte de afișare a simbolului filtrului (1250 de ore).
- Explicați clientului faptul că filtrul trebuie curățat regulat pentru a preveni înfundarea și intervalul setat.

Nr. mod	NR. PRIMUL COD		NR. AL DOILEA COD	
			01	02
10 (20)	0	Murdărire filtru	redușă	ridicată
	1 (scăzută/ridicată)	Interval afișat (unități: ore)	2500/1250	10000/5000
	3	Afișare simbol filtru	PORNITĂ	OPRITĂ

12-4 SETĂRI PENTRU ACCESORIILE COMERCIALIZATE SEPARAT

- Consultați manualele de instrucțiuni livrate împreună cu accesoriile comercializate separat pentru setările necesare.

(Atunci când utilizați o telecomandă fără fir)

- Trebuie setată adresa unei telecomenzi fără fir atunci când utilizați o telecomandă fără fir. Consultați manualul de instalare livrat împreună cu telecomanda fără fir pentru detalii privind modul de setare.

(3) Efectuați o probă de funcționare conform manualului de instalare a unității exterioare.

- Indicatorul luminos de funcționare al telecomenzii va clipi dacă apare o defecțiune. Verificați defecțiunea de pe afișajul cu cristale lichide pentru a identifica problema. În documentația "PRECAUȚII LA DESERVIRE" a unității exterioare găsiți explicații pentru codurile de defecțiune și problemele respective.





Dacă pe afișaj apare una dintre situațiile de mai jos, probabil că nu s-a executat corect cablajul sau nu există alimentare electrică, deci verificați din nou.

Afișaj telecomandă	Cuprins
Afișare "E"	• Există un scurtcircuit la bornele OPRIRII FORȚATE (T ₁ , T ₂).
Afișare "U3"	• Nu s-a efectuat proba de funcționare.
Afișare "U4" Afișare "U4"	• Alimentarea electrică a unității exterioare este oprită. • Unitatea exterioară nu s-a cablat la rețeaua electrică. • Cablarea s-a efectuat incorect pentru transmisie și/sau OPRIRE FORȚATĂ. • Cablajul transmisiei este întrerupt.
Afișare "UF"	• Cablajul transmisiei este inversat
Fără afișare	• Alimentarea electrică a unității interioare este oprită. • Nu s-a cablat unitatea interioară la rețeaua de alimentare. • Cablarea telecomenzii, transmisiei și/sau OPRIRII FORȚATE este incorectă. • Cablajul telecomenzii este întrerupt.

— PRECAUȚIE —

- Opriti întotdeauna proba de funcționare din telecomandă.

13. SCHEMA CABLAJULUI

	: CABLAJ DE LEGĂTURĂ
	: CONECTOR
	: CLEMĂ DE CABLU
	: ÎMPĂMÂNTARE DE PROTECȚIE (ȘURUB)
L	: SUB Tensiune
N	: NUL

BLK	: NEGRU	PRP	: VIOLET
BLU	: ALBASTRU	RED	: ROȘU
BRN	: MARO	WHT	: ALB
GRY	: GRI	YLW	: GALBEN
ORG	: PORTOCALIU	GRN	: VERDE
PNK	: ROZ		

UNITATE INTERIOARĂ

A1P	PLACĂ DE CIRCUITE IMPRIMATE
C105	CONDENSATOR
F1U	SIGURANȚĂ (T, 3, 15 A, 250 V)
F2U	SIGURANȚĂ LOCALĂ
HAP	LED (MONITORIZARE SERVICE – VERDE)
M1F	MOTOR (VENTILATOR)
PS	CIRCUIT REȚEA ELECTRICĂ
Q1DI	DETECTOR DE SCURGERE LA PĂMÂNT
R1T	TERMISTOR (AER)
R2T, R3T	TERMISTOR (SERPENTINĂ)
V1R	PUNTE CU DIODE
X1M	REGLETĂ DE CONEXIUNI (COMANDĂ)
X2M	REGLETĂ DE CONEXIUNI REȚEA ELECTRICĂ
Y1E	VENTIL ELECTRONIC DE DESTINDERE
Z1C	MIEZ DE FERITĂ (FILTRU DE ZGOMOT)
Z1F	FILTRU ZGOMOT

UNITATE AFIȘARE/RECEPTOR

A2P	PLACĂ DE CIRCUITE IMPRIMATE
A3P	PLACĂ DE CIRCUITE IMPRIMATE
BS1	BUTON (PORNIRE/OPRIRE)
H1P	LED (PORNIT – ROȘU)
H2P	LED (SEMNALIZARE FILTRU – ROȘU)
H3P	LED (TEMPORIZATOR-VERDE)
H4P	LED (DEZGHEȚARE-PORTOCALIU)
SS1	COMUTATOR DE SELECTARE (PRINCIPAL/ SECUNDAR)
SS2	COMUTATOR DE SELECTARE (SETARE ADRESĂ FĂRĂ FIR)

ADAPTOR PENTRU CABLAJ

F3U, F4U	SIGURANȚĂ ((B), 5 A, 250 V)
KHuR	RELEU MAGNETIC
KFR	RELEU MAGNETIC
KCR	RELEU MAGNETIC

CONECTOR PENTRU PIESE OPȚIONALE

X24A	CONECTOR (TELECOMANDĂ FĂRĂ FIR)
X33A	CONECTOR (ADAPTOR PENTRU CABLAJ)
X35A	CONECTOR (CONECTOR REȚEA ELECTRICĂ)
X38A	CONECTOR (COMANDĂ MULTIPLĂ)

TELECOMANDĂ PRIN CABLU

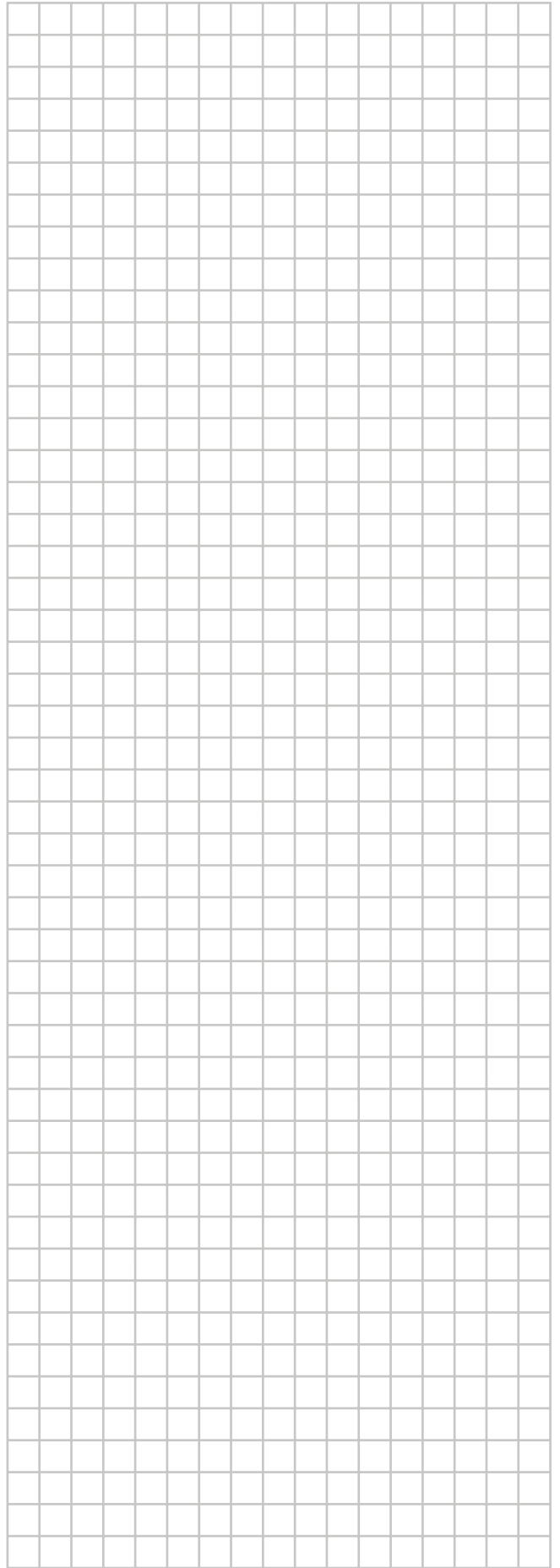
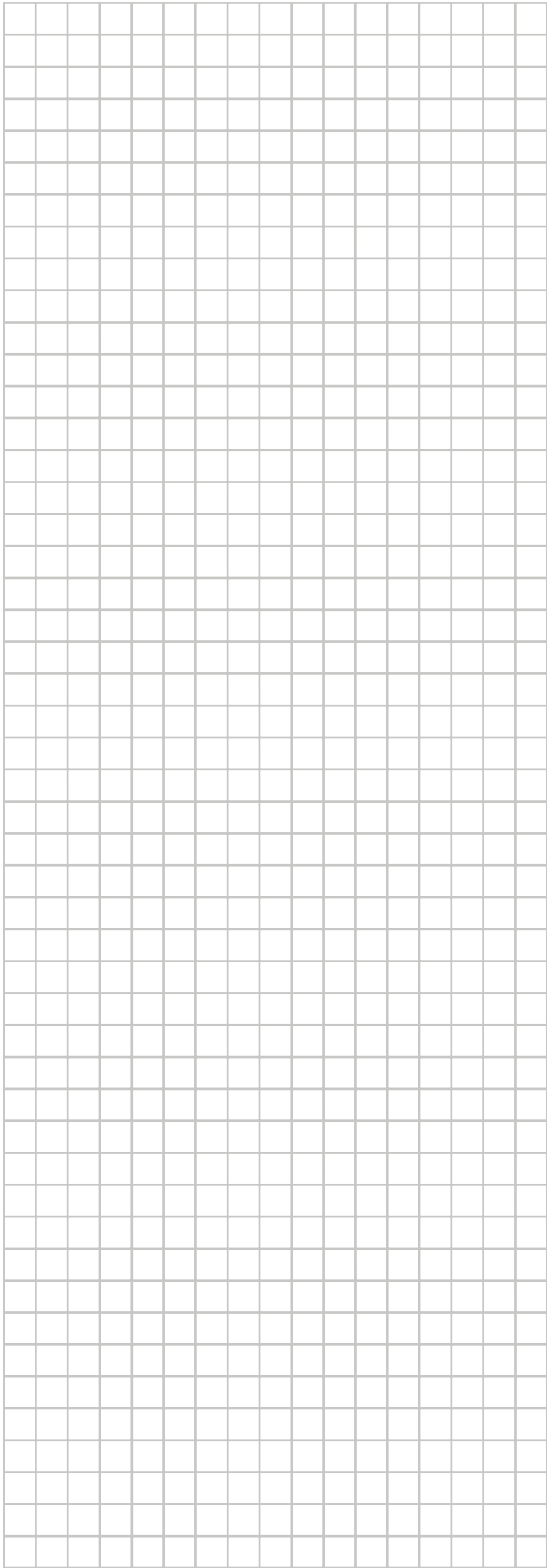
R1T	TERMISTOR (AER)
SS1	COMUTATOR DE SELECTARE (PRINCIPAL/ SECUNDAR)

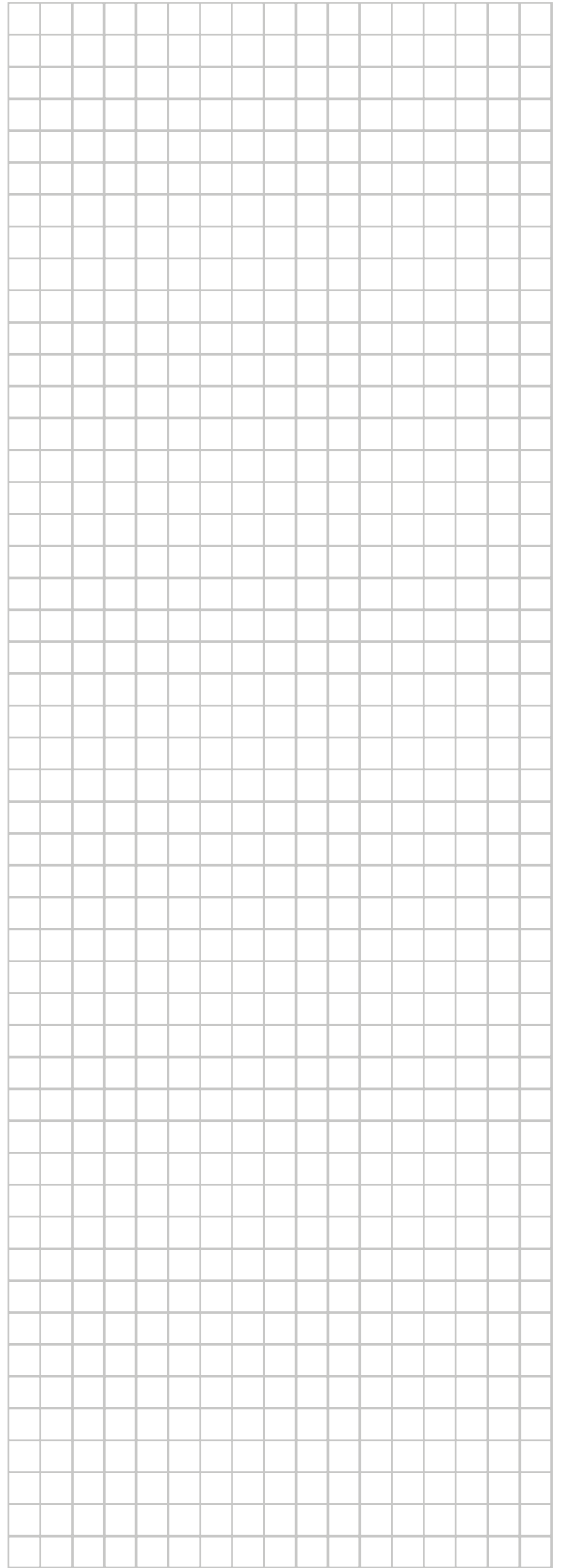
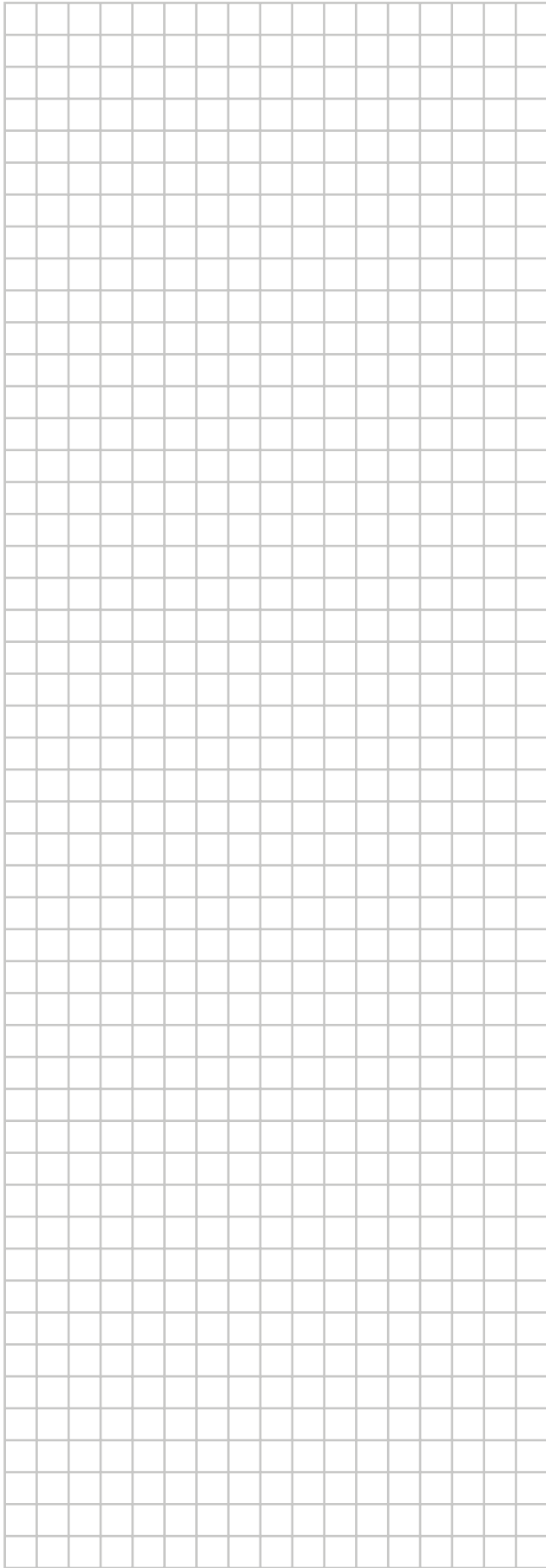
WIRED REMOTE CONTROLLER	:	Telecomandă prin cablu
(OPTIONAL ACCESSORY)	:	(Accesorii opționale)
SWITCH BOX (INDOOR)	:	Cutie de distribuție (interior)
TRANSMISSION WIRING	:	Cablaj de transmisie
CENTRAL REMOTE CONTROLLER	:	Telecomandă centrală
INPUT FROM OUTSIDE	:	Intrare din exterior

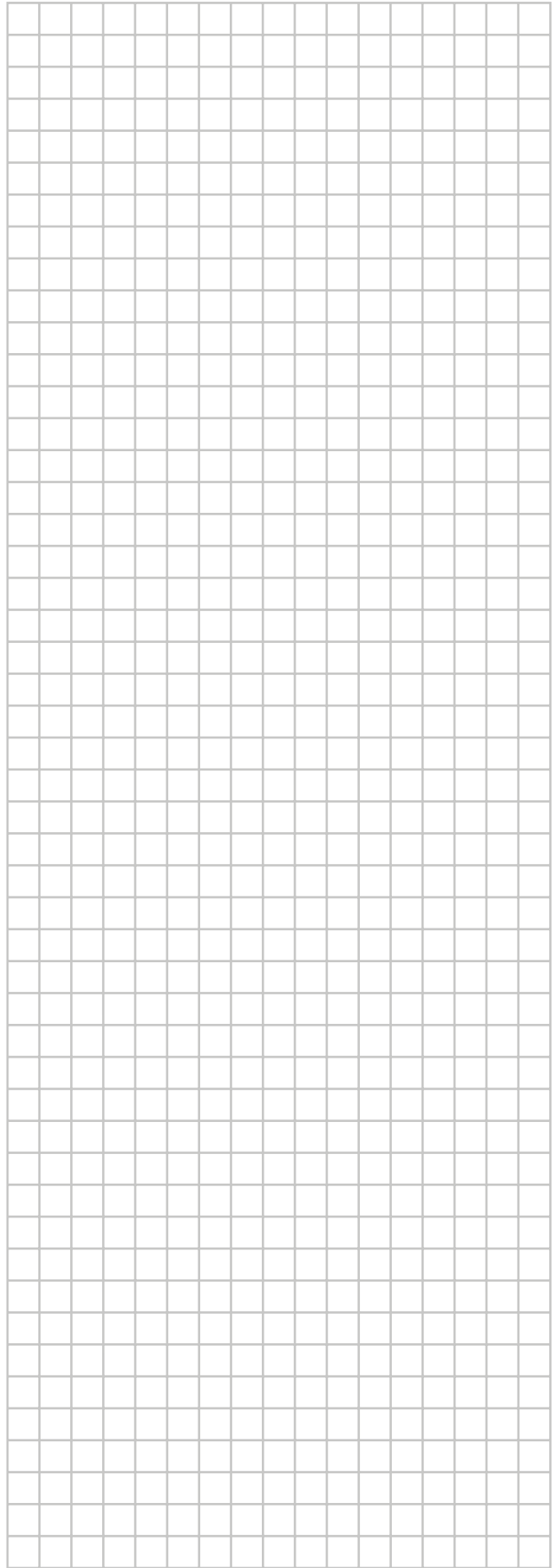
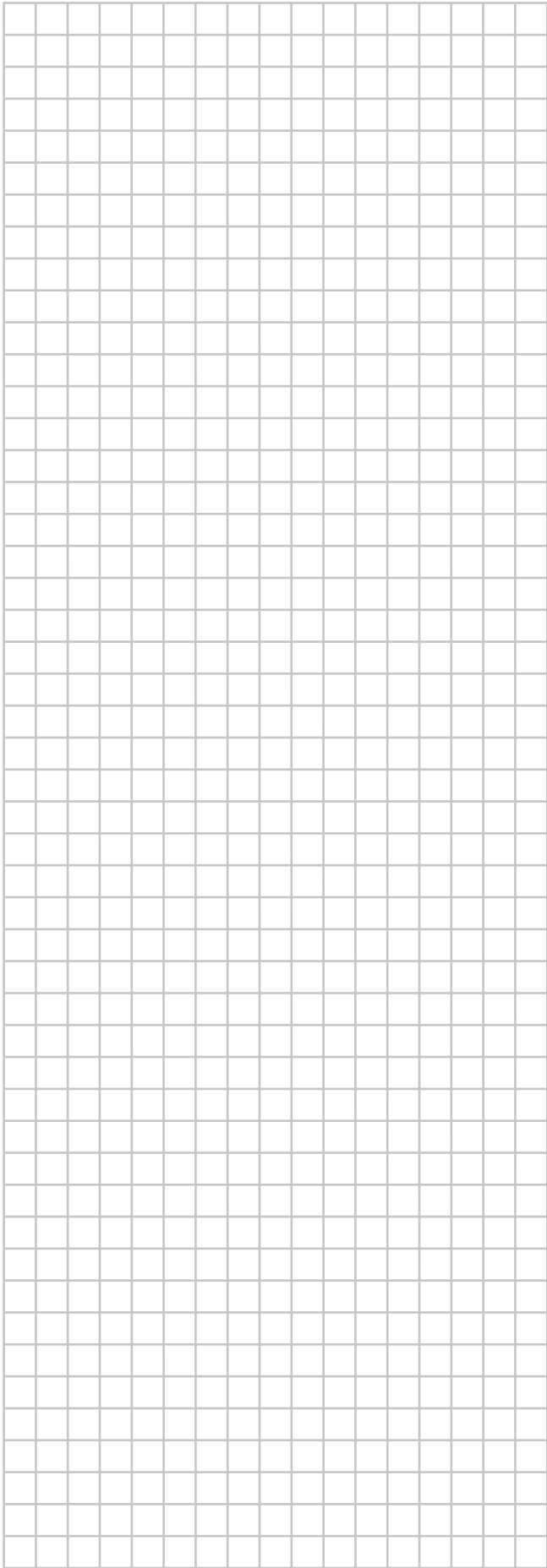
NOTĂ



- UTILIZAȚI NUMAI CABLURI DIN CUPRU.
- DACĂ SE UTILIZEAZĂ TELECOMANDA CENTRALĂ, CONSULTAȚI MANUALUL PENTRU CONECTAREA LA UNITATE.
- CÂND CONECTAȚI CABLURILE DE INTRARE DINSPRE EXTERIOR, PE TELECOMANDĂ SE POATE SELECTA FUNCȚIONAREA CU COMANDĂ FORȚATĂ DE "OPRIRE" SAU DE "PORNIRE/OPRIRE". CONSULTAȚI MANUALUL DE INSTALARE PENTRU DETALII SUPLIMENTARE.
- MODELUL TELECOMENZII VARIAZĂ ÎN FUNCȚIE DE SISTEMUL DE COMBINARE, CONFIRMAREA DATELOR TEHNICE ȘI A CATALOGELOR ETC. ÎNAINTE DE CONECTARE.







DAIKIN INDUSTRIES CZECH REPUBLIC s.r.o.

U Nové Hospody 1/1155, 301 00 Plzeň Skvrňany, Czech Republic

DAIKIN EUROPE N.V.

Zandvoordestraat 300, B-8400 Oostende, Belgium

Copyright 2014 Daikin

4P393318-1B 2015.03