
Instalații invertoare de aer condiționat SISTEM *VRV*

MODELE**Tip casetă montată pe tavan (model de colț)**

FXKQ25MVE	FXKQ25MAVE
FXKQ32MVE	FXKQ32MAVE
FXKQ40MVE	FXKQ40MAVE
FXKQ63MVE	FXKQ63MAVE

**CITIȚI CU ATENȚIE ACESTE INSTRUCȚIUNI ÎNAINTE DE INSTALARE.
PĂSTRAȚI ACEST MANUAL LA ÎNDEMÂNĂ PENTRU CONSULTARE ULTERIOARĂ.**

CUPRINS

1. MĂSURI DE PROTECȚIE	1
2. ÎNAINTE DE INSTALARE.....	2
3. ALEGerea LOCULUI DE INSTALARE	3
4. PREGĂTIRI ÎNAINTE DE INSTALARE	4
5. INSTALAREA UNITĂȚII INTERIOARE	4
6. INSTALAREA TUBULATURII AGENTULUI FRIGORIFIC.....	5
7. INSTALAREA TUBULATURII DE EVACUARE.....	7
8. INSTALAREA CABLAJULUI.....	8
9. EXEMPLU DE CABLARE ȘI CUM SE REGLEAZĂ TELECOMANDA	9
10. INSTALAREA PANOULUI DECORATIV.....	13
11. REGLAJ LOCAL.....	14
12. PROBA DE FUNCȚIONARE	14

1. MĂSURI DE PROTECȚIE

Citiți cu atenție aceste "MĂSURI DE PROTECȚIE" înainte de a instala unitatea de condiționare a aerului și aveți grijă să o instalați corect.


După finalizarea instalării, efectuați proba de funcționare pentru a verifica existența unor eventuale defecțiuni și explicați clientului cum să exploateze și să întrețină instalația de aer condiționat cu ajutorul manualului de exploatare. Cereți clientului să păstreze manualul de instalare împreună cu manualul de exploatare pentru consultare ulterioară.


Această instalație de aer condiționat se livrează cu condiția "aparate neaccesibile publicului".

Măsuri de protecție

Unitatea este un produs de clasa A. Într-un mediu casnic, acest produs poate provoca interferențe radio, caz în care poate fi necesar ca utilizatorul să ia măsurile adecvate.

Semnificația simbolurilor de AVERTIZARE și ATENȚIE

 **AVERTIZARE** Nerespectarea corespunzătoare a acestor instrucțiuni poate cauza accidente sau deces.

 **ATENȚIE** Nerespectarea corespunzătoare a acestor instrucțiuni poate cauza pagube materiale sau accidente, care pot fi grave în funcție de circumstanțe.

AVERTIZARE

- Solicitați efectuarea lucrărilor de instalare de către distribuitor sau de către o persoană calificată. Nu încercați să instalați de unul singur instalația de aer condiționat. Instalarea necorespunzătoare poate cauza scăpări de apă, electrocutare sau incendiu.
- Montați instalația de aer condiționat în conformitate cu instrucțiunile din acest manual de instalare. Instalarea necorespunzătoare poate cauza scăpări de apă, electrocutare sau incendiu.
- Consultați distribuitorul local pentru modul în care trebuie să procedați în cazul scurgerii agentului frigorific. Dacă aparatul de aer condiționat se instalează într-o încăpere mică, se vor lua măsurile necesare astfel încât cantitatea de agent frigorific scurs să nu depășească limita concentrației în cazul scurgerii. În caz contrar, acest lucru poate duce la un accident din cauza lipsei de oxigen.

- Aveți grijă să utilizați doar accesoriile și piesele specificate pentru lucrările de instalare. Neutilizarea pieselor specificate poate avea drept rezultat căderea unității, scăpări de apă, electrocutare sau incendiu.
- Montați instalația de aer condiționat pe o fundație suficient de solidă pentru a rezista la greutatea unității. O fundație insuficient de solidă poate avea drept rezultat căderea echipamentului și producerea de accidente.
- La efectuarea lucrărilor de instalare specificate luați în calcul rafalele de vânt, uraganele sau cutremurele. Neluarea acestei măsuri în timpul lucrărilor de instalare determină căderea unității cauzând accidente.
- Aveți grijă să asigurați un circuit separat de alimentare de la rețea pentru această unitate și întreaga parte electrică să fie executată de persoane calificate conform legilor și reglementărilor locale și acestui manual de instalare. Capacitatea insuficientă a sursei de alimentare cu curent sau construcția electrică incorectă poate cauza electrocutare sau incendiu.
- Verificați ca întregul cablaj să fie bine fixat, cablurile specificate să fie utilizate iar conexiunile la borne sau cablurile să nu fie supuse unor solicitări. Conexiunile necorespunzătoare sau fixarea incorectă a cablurilor pot cauza supraîncălzire anormală sau incendiu.
- Când cablați rețeaua electrică și interconectați cablajul dintre telecomandă și transmisie, poziționați conductorii astfel încât capacul cutiei de piese electrice să fie fixată în condiții de siguranță. Poziționarea incorectă a cutiei de piese electrice poate cauza electrocutare, incendiu sau supraîncălzirea bornelor.
- Dacă există scurgeri ale gazului frigorific în timpul instalării, ventilați imediat zona. Se poate produce gaz toxic dacă agentul frigorific intră în contact cu focul.
- După finalizarea instalării, verificați să nu aveți scăpări de agent frigorific gaz. Se poate produce gaz toxic dacă se scurge gaz frigorific în încăpere și intră în contact cu o sursă de incendiu, cum ar fi un radiator cu ventilație, un cuptor sau un aragaz.
- Aveți grijă să decuplați unitatea înainte de a atinge piesele electrice.
- Asigurați-vă că ați împământat unitatea de aer condiționat. Nu conectați împământarea unității la o conductă de utilități, conductorul paratrăsnetului, sau o linie de împământare telefonică. Împământarea necorespunzătoare poate duce la electrocutare sau incendiu. Un supracurent de la un fulger sau de la alte surse poate duce la deteriorarea aparatului de aer condiționat.
- Asigurați-vă că ați instalat un întreruptor pentru scurgeri la pământ. Dacă nu instalați un întreruptor pentru scurgeri la pământ există riscul electrocutării sau incendiului.

ATENȚIE

- Urmând instrucțiunile acestui manual de instalare, instalați tubulatura de evacuare pentru a asigura un drenaj corespunzător și izolați tubulatura pentru a preveni condensarea. Tubulatura de evacuare necorespunzătoare poate cauza scurgeri de apă în interior și pagube materiale.
- Instalați unitățile interioare și exterioare, cordonul de alimentare și cablul de interconectare la cel puțin 1 metru distanță de televizoare sau aparate radio pentru a preveni interferența cu imaginea și zgomotele. (În funcție de țaria semnalului de intrare, distanța de 1 metru poate să nu fie suficientă pentru eliminarea zgomotului.)

- Distanța de transmisie a telecomenzii (ansamblul fără fir) poate scădea față de normal în încăperi cu lămpi electronice fluorescente (tipurile cu invertor sau pornire rapidă). Instalați unitatea interioară cât se poate de departe de lămpile fluorescente.
- Nu montați instalația de aer condiționat în următoarele locuri:
 1. Unde există o concentrație ridicată de ceață sau vapori de ulei mineral (de ex. o bucătărie).
Piese din material plastic se vor deteriora, piesele se pot desprinde și pot rezulta scăpări de apă.
 2. În locurile în care se produc gaze corosive, precum acidul sulfuric.
Corodarea conductelor de cupru sau a pieselor lipite poate cauza scăpări de agent frigorific.
 3. În apropierea mașinilor care emit radiații electromagnetice.
Radiația electromagnetică poate perturba funcționarea sistemului de control, cauzând funcționarea defectuoasă a unității.
 4. În locuri unde se pot produce scurgeri de gaze inflamabile, unde există fibre de carbon sau suspensii inflamabile de pulberi în aer, ori se manipulează lichide inflamabile volatile, cum ar fi diluantul pentru vopsea sau benzină.
Exploatarea unității în astfel de condiții poate cauza incendii.
- Instalația de aer condiționat nu este destinată utilizării într-o atmosferă potențial explozivă.

2. ÎNAINTE DE INSTALARE

- Când deplasați unitatea în timp ce o scoateți din cutia de carton, aveți grijă să o ridicați ținând-o de cele patru proeminențe pentru ridicare fără a apăsa pe alte piese, mai ales tubulatura agentului frigorific, tubulatura de evacuare și alte componente din material plastic.
- Înainte de instalarea unității aveți grijă să verificați tipul agentului frigorific R410A care se va utiliza. (Utilizarea unui agent frigorific incorect va împiedica funcționarea normală a unității.)
- Accesoriile necesare pentru instalare trebuie să rămână în custodia dvs. până la finalizarea instalării. Nu le aruncați!
- Decideți asupra unui traseu pentru transport.
- În timpul deplasării până la locul de instalare, lăsați unitatea în ambalajul său. Acolo unde nu se poate evita dezambalarea, utilizați o chingă din material moale sau panouri protectoare împreună cu o frânghie la ridicare, pentru a evita deteriorarea sau zgârirea unităților.
- Când selectați locul de instalare, consultați șablonul de hârtie.
- Pentru instalarea unei unități exterioare, consultați manualul de instalare anexat unității exterioare.
- Nu instalați sau exploatați unitatea în încăperile menționate mai jos.
 - Cu mult ulei mineral sau saturate cu vapori sau cu picături fine de ulei, precum în bucătării. (Piese din material plastic se pot deteriora, cauzând eventual căderea unității, sau scăpări.)
 - Unde există gaze corosive, precum cele sulfuroase. (Tubulatura și lipiturile din cupru se pot coroda, ceea ce poate duce eventual la scăpări de agent frigorific.)
 - Unde sunt expuse gazelor combustibile și unde se utilizează gaze volatile inflamabile, precum diluant sau benzină. (Gazul din apropierea unității se poate aprinde.)
 - Unde există mașini care generează unde electromagnetice. (Sistemele de control pot funcționa defectuos.)
 - Unde aerul conține cantități ridicate de sare, precum în apropierea mării și unde tensiunea fluctuează mult precum în fabrici. De asemenea în vehicule sau pe vapoare.


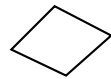

- Această unitate, interioară și exterioară, este destinată instalării într-un mediu comercial sau al industriei ușoare. Dacă ar fi instalat ca aparat electrocasnic, ar putea cauza interferențe electromagnetice.

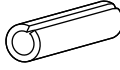
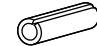


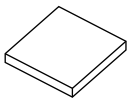
2-1 PRECAUȚII



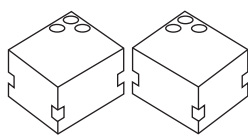
- Aveți grijă să citiți acest manual înainte de instalarea unității interioare.
- Încredințați instalarea personalului din locul cumpărării sau unui instalator calificat. Instalarea necorespunzătoare ar putea cauza scăpări, iar în cazuri mai grave, electrocutare sau incendii.
- Utilizați numai piese furnizate cu unitatea sau piese ce se conformează specificațiilor. Piese neconforme specificațiilor ar putea cauza căderea unității, sau scăpări, și mai rău, electrocutare sau incendii.

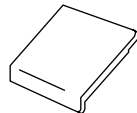
2-2 ACCESORII

Verificați ca următoarele accesorii să fie incluse la unitatea dvs.

Denumire	Brătară de metal	Șablon de hârtie pentru instalare	Furtun de evacuare
Cantitate	1 buc.	1 buc.	1 buc.
Formă		 Carton ondulat	

Denumire	Izolație pentru armături	Tampon de izolare	Izolație pentru urechea de susținere
Cantitate	câte 1.	câte 1.	4 buc.
Formă	Pentru conducta de gaz  Pentru conducta de lichid 	Mare  Mică 	

Denumire	Șaibă pentru clema de prindere	Brătară	Dispozitiv de poziționare pentru instalare
Cantitate	8 buc.	8 buc.	câte 2.
Formă			 4 șuruburi

Denumire	Tampon de blocare a orificiului de evacuare a aerului	(Altele) • Manual de exploatare • Manual de instalare
Cantitate	1 buc.	
Formă		

- Șuruburile pentru fixarea panourilor sunt atașate panoului decorativ.

2-3 ACCESORII OPȚIONALE

- Panoul decorativ opțional și telecomanda sunt cerute pentru această unitate interioară. (Consultați Tabelul 1, 2)

Tabelul 1

Model	Înălțime min. deasupra tavanului	Panou decorativ
		Alb
FXKQ25 · 32 · 40M(A)VE	220 mm sau mai mult	BYK45FJW1
FXKQ63M(A)VE		BYK71FJW1

- Există două tipuri de telecomenzi: cu cablu și fără cablu. Alegeți o telecomandă din Tabelul 2 în conformitate cu cerințele clientului și instalați-o într-un loc corespunzător.

Tabelul 2

Telecomandă	
Tip cu cablu	
Tip fără cablu	Tip pompă termică
	Tip numai pentru răcire

NOTĂ

- Dacă doriți să utilizați o telecomandă care nu este specificată în Tabelul 2, alegeți o telecomandă corespunzătoare consultând cataloage și documentații tehnice.

ACORDAȚI ATENȚIE SPECIALĂ URMĂTOARELOR ELEMENTE ÎN TIMPUL CONSTRUCȚIEI ȘI VERIFICAȚI-LE DUPĂ TERMINAREA INSTALĂRII.

a. Elemente care trebuie verificate după finalizarea lucrării

Elemente care trebuie verificate	Dacă este efectuat corespunzător, ce se poate întâmpla	Verificați
Sunt unitățile interioară și exterioară fixate strâns?	Unitatea poate să cadă, să vibreze sau să facă zgomot.	
S-a încheiat proba scăpărilor de gaz?	Poate avea drept rezultat o răcire insuficientă.	
Este unitatea izolată complet?	Se poate scurge apa rezultată în urma condensării.	
Este evacuarea neîngrădită?	Se poate scurge apa rezultată în urma condensării.	
Tensiunea de alimentare corespunde cu cea de pe placa de identificare?	Unitatea se poate defecta sau componentii se pot arde.	
Tubulatura și cablajul sunt corecte?	Unitatea se poate defecta sau componentii se pot arde.	
Este unitatea legată la pământ în condiții de siguranță?	Periculos la scurgeri de curent.	
Sunt dimensiunile cablajului în conformitate cu specificațiile?	Unitatea se poate defecta sau componentii se pot arde.	
Nu blochează nimic evacuarea sau admisia aerului la unitatea interioară sau exterioară?	Poate avea drept rezultat o răcire insuficientă.	
S-a notat lungimea tubulaturii agentului frigorific și încărcarea suplimentară cu agent frigorific?	Încărcătura de agent frigorific din sistem nu este cunoscută.	

b. Elemente care trebuie verificate la livrare

De asemenea vedeți "MĂSURI DE PROTECȚIE"

Elemente care trebuie verificate	Verificați
Ați explicat clientului operațiunile în timpul prezentării manualului cu instrucțiuni?	
Ați predat clientului manualul de instrucțiuni?	

c. Puncte pentru explicații despre operațiuni

Articolele cu semne de **AVERTIZARE** și **ATENȚIE** în manualul de instrucțiuni se referă la posibilitățile de accidentare și daune materiale în plus față de uzul general al produsului. În consecință, este necesar să dați o explicație completă privind elementele descrise și de asemenea să cereți clienților dvs. să citească manualul de instrucțiuni.

2-4 NOTĂ PENTRU INSTALATOR

Aveți grijă să instruiți clienții cum să exploateze corespunzător unitatea (în special curățarea filtrelor, acționarea diferitelor funcții, și reglarea temperaturii) cerându-le să efectueze ei înșiși operațiunile în timp ce studiază manualul.

3. ALEGEREA LOCULUI DE INSTALARE

Adăugați izolație termică suplimentară la corpul unității când se presupune că umiditatea relativă la tavan depășește 80%.

Utilizați ca material de izolație termică vată de sticlă, spumă de polietilenă, sau similare, cu o grosime de 10 mm sau mai mult.

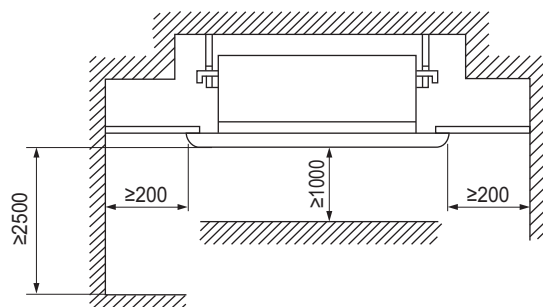
(1) Alegeți cu aprobarea clientului un loc de instalare care să îndeplinească următoarele condiții.

- În spațiul superior (inclusiv spatele tavanului) al unității interioare unde nu există posibilitatea scurgerii apei de pe conducta de agent frigorific, conducta de evacuare, conducta de apă etc.
- Unde se poate asigura distribuție optimă a aerului.
- Unde fluxul de aer nu este blocat.
- Unde condensul poate fi evacuat corespunzător.
- Unde tavanul este suficient de solid pentru a suporta greutatea unității interioare.
- Unde tavanul fals nu este înclinat la un unghi mare.
- Unde se poate asigura un spațiu suficient pentru instalare și întreținere.
- Unde nu există riscul de scăpări de gaz inflamabil.
- Unde tubulatura dintre unitățile interioară și exterioară se poate executa în limitele permise. (Consultați manualul de instalare al unității exterioare.)

ATENȚIE

- Instalați unitățile interioare și exterioare, cablajul de alimentare și conductorii de conectare la cel puțin 1 metru de televizoare sau aparate radio pentru a preveni interferența cu imaginea sau zgomotele.

(În funcție de unde radio, distanța de 1 metru poate să nu fie suficientă pentru eliminarea zgomotului.)



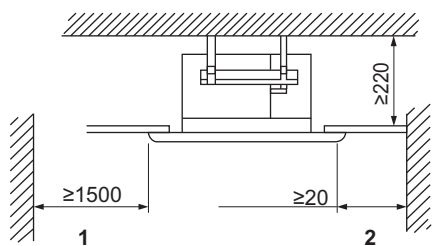
- 1 Pentru instalarea în locuri înalte
Unitate: mm

(2) Înălțimea tavanului

- Instalați această unitate acolo unde înălțimea panoului de fund este mai mare de 2,5 m astfel încât utilizatorul să nu-l poată atinge ușor.
- Această unitate poate fi instalată la tavane având înălțimea de până la 3,8 metri. Dacă totuși înălțimea tavanului depășește 2,7 metri, conectorul regletei de conexiuni (A2P) trebuie înlocuit și trebuie instalat un tampon de blocare a orificiului de evacuare a aerului. Consultați "INSTALARE LA TAVAN ÎNALT" la pagina 11.

(3) Pentru instalare folosiți șuruburi de susținere. Verificați dacă tavanul este sau nu suficient de rezistent pentru a susține greutatea unității. Dacă există riscuri, întăriți tavanul înainte de a instala unitatea.

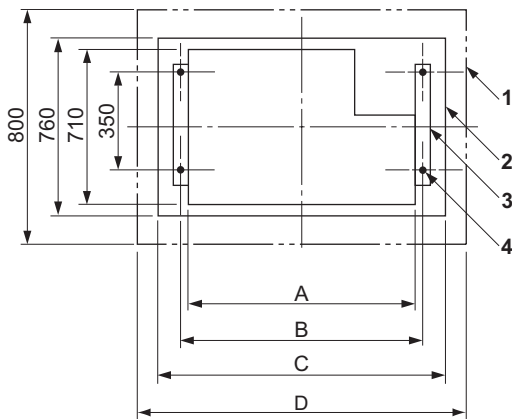
(Spațiul de instalare este marcat pe șablonul de hârtie pentru instalare. Consultați-l pentru a verifica punctele care necesită ranforsarea.)



- 1 Partea de evacuare
 - 2 Partea aspirației
- Unitate: mm

4. PREGĂTIRI ÎNAINTE DE INSTALARE

(1) Relația dintre deschiderea tavanului și poziția șurubului de susținere



- 1 Panou decorativ
 - 2 Deschiderea tavanului
 - 3 Unitate interioară
 - 4 Șurub de susținere (x4)
- Unitate: mm

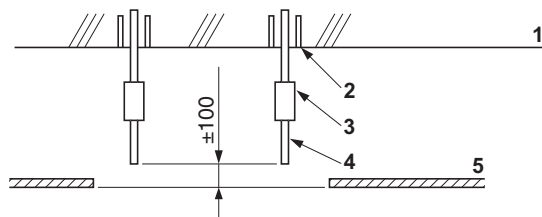
Model	A	B	C	D
FXKQ25 · 32 · 40M(A)VE	1110	1150	1200	1240
FXKQ63M(A)VE	1310	1350	1400	1440

(2) Practicați un orificiu în tavan pentru instalare. (Cazul tavanului existent)

- Utilizați șablonul de hârtie pentru instalare ajustat la dimensiunile deschiderii tavanului.

- Practicați un orificiu în tavan pentru instalare în locul în care unitatea urmează să fie instalată, și treceți tubulatura de agent frigorific și de evacuare, cordonul telecomenzii, și cablajul transmisiei exterioare/interioare prin orificiul tubulaturii unității și de cablaj. (Pentru procedeele de cablaj, consultați "9. EXEMPLU DE CABLARE ȘI CUM SE REGLEAZĂ TELECOMANDA" la pagina 9. Pentru procedeele de cablaj consultați manualul de instalare care însoțește unitatea exterioară.)
- După deschiderea unui orificiu în tavan, poate fi necesară întărirea scheletului tavanului, etc., pentru a menține orizontalitatea tavanului și pentru a preveni vibrația tavanului. Pentru detalii, consultați constructorul și antreprenorul pentru interior.

Exemplu de configurare



- 1 Placa tavanului
 - 2 Ancoră
 - 3 Piuliță fluture sau piuliță de strângere
 - 4 Șurub de susținere
 - 5 Suprafața tavanului
- Unitate: mm

Notă: Toate componentele de mai sus se procură la fața locului.

(3) Montați bolțurile de suspendare.

(Utilizați șuruburi de susținere de M8.)

Utilizați ancore pentru tavanele existente și inserții încastrate, ancore încastrate, etc., pentru tavanele nou construite astfel încât greutatea unității să poată fi susținută. Potrivii lungimea șuruburilor la tavan înainte de instalarea unității.

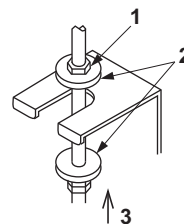
5. INSTALAREA UNITĂȚII INTERIOARE

Instalarea accesoriilor opționale (cu excepția panoului decorativ) înainte de instalarea unității interioare este mai ușoară.

În privința pieselor ce urmează a fi utilizate pentru instalare, aveți grijă să utilizați accesoriile furnizate și piesele specificate indicate de compania noastră.

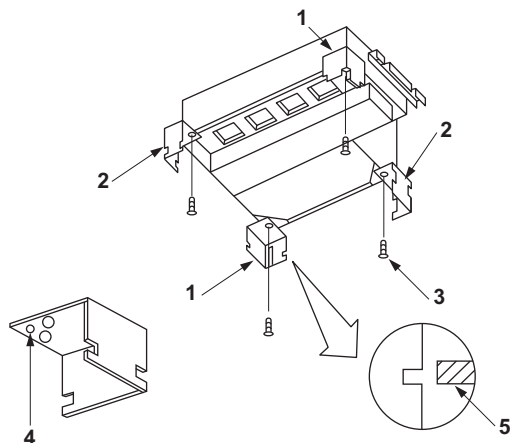
(1) Instalați provizoriu unitatea.

- Fixați urechea de susținere la șurubul de susținere. Strângeți ferm piulițele superioare și inferioare utilizând șaibe.



- 1 Piesă procurată la fața locului
- 2 Șaibă (accesoriu)
- 3 Strângeți de sus și de jos (piuliță dublă)

- (2) Utilizând dispozitivul de poziționare anexat, potriviți înălțimea unității.
- (3) Potriviți unitatea în poziția corectă pe baza "3. ALEGEREA LOCULUI DE INSTALARE" (1).
- Dispozitivul de poziționare pentru instalare și șablonul de hârtie pentru instalare au fost ajustate la dimensiunile deschiderii tavanului. Aveți grijă să stabiliți o comunicare temeinică cu cei care urmează să efectueze lucrările la tavan.



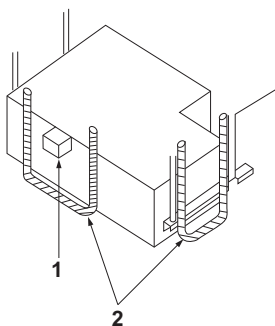
- 1 Dispozitiv de poziționare pentru instalare 1 (accesoriu)
- 2 Dispozitiv de poziționare pentru instalare 2 (accesoriu)
- 3 Șuruburi (x4)
- 4 Dispozitiv de poziționare pentru orificiul șurubului de fixare a instalației
- 5 Suprafața inferioară a tavanului

- (4) Verificați ca unitatea să fie orizontalizată.

⚠ ATENȚIE

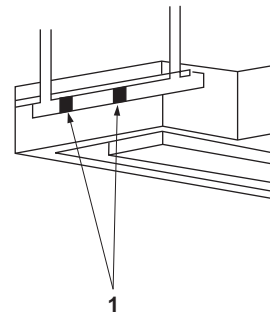
Unitatea este echipată cu o pompă de evacuare integrată și un fluxostat. Orizontalizați cele patru colțuri cu un boloboc sau cu un tub de plastic conținând apă.

(Dacă unitatea este înclinată spre fluxul de condens, fluxostatul se poate defecta, cauzând scăpări de apă.)



- 1 Nivel
- 2 Tub de plastic

- (5) Strângeți piulița superioară.
- (6) Aplicați izolația pentru urechea de susținere la șuruburile de instalare a urechilor de susținere ale unităților. (4 locuri). (A se vedea figura din dreapta.)



- 1 Izolație pentru urechea de susținere (accesoriu)

- (7) După instalarea unității, aveți grijă să îndepărtați dispozitivul de poziționare pentru instalare.

NOTĂ

- Pentru tavane nou construite, efectuați același procedeu și aveți grijă să stabiliți o comunicare temeinică cu cei care efectuează lucrările la tavan. Dispozitivul de poziționare pentru instalare și șablonul de hârtie pentru instalare au fost ajustate la dimensiunile deschiderii tavanului.

6. INSTALAREA TUBULATURII AGENTULUI FRIGORIFIC

⟨Pentru tubulatura agentului frigorific a unităților exterioare, consultați manualul de instalare livrat împreună cu unitatea exterioară⟩

⟨Executați complet lucrările de izolare termică pe ambele părți ale tubulaturii de gaz și de lichid. În caz contrar, pot rezulta uneori scăpări de apă.⟩

⟨Când utilizați o pompă termică, temperatura tubulaturii de gaz poate ajunge până la aproximativ 120°C, deci utilizați izolație suficient de rezistentă.⟩

⟨De asemenea, în cazurile în care temperatura și umiditatea secțiunilor tubulaturii agentului frigorific pot depăși 30°C sau RH 80%, întăriți izolația agentului frigorific. (20 mm sau mai groasă) Pe suprafața materialului de izolare se poate forma condens.⟩

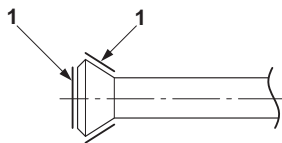
⟨Înainte de a asambla conductele, verificați ce tip de agent frigorific este utilizat. Nu este posibilă exploatarea corespunzătoare dacă tipurile de agent frigorific nu sunt identice.⟩

⚠ ATENȚIE

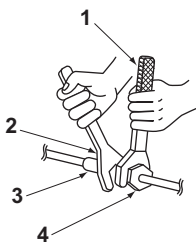
- Folosiți un tăietor de țevă și o mandrină potrivite tipului de agent frigorific.
- Aplicați ester sau eter în zona porțiunilor evazate înainte de conectare.
- Pentru a împiedica pătrunderea în tub a prafului, a umezelii sau a altor materiale străine, strângulați sau acoperiți cu bandă capătul tubului.
- Nu permiteți pătrunderea în circuitul de răcire a altor substanțe în afara agentului frigorific indicat, precum aerul, etc. Dacă apar scăpări de agent frigorific gaz în timpul lucrului la unitate, ventilați imediat încăperea temeinic.

- Unitatea exterioară se încarcă cu agent frigorific.
- La conectarea sau deconectarea conductelor la sau de la unitate aveți grijă să folosiți atât o cheie fixă cât și una dinamometrică, conform desenului.
- Consultați Tabelul 3 pentru dimensiunile spațiilor pentru piulițele olandeze.

- Când conectați piulița olandeză, ungeți secțiunea evazată (atât în interior cât și în exterior) cu ester sau eter, rotiți mai întâi de trei sau patru ori, apoi înșurubați.
- Consultați Tabelul 3 pentru cuplul de strângere. Strângerea exagerată poate deteriora evazarea.
- Verificați conexiunea tubului pentru scăpări de gaz, apoi izolați-l, așa cum este prezentat în desen.
- Înfășurați doar partea liniei de gaz cu tamponul de izolare. Îndoțiți tamponul peste izolare pentru îmbinări (legături) de sus.



1 Utilizați ester sau eter



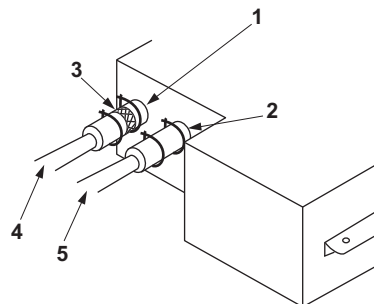
- 1 Cheie dinamometrică
- 2 Cheie fixă
- 3 Îmbinarea tubulaturii
- 4 Piuliță olandeză

⚠ ATENȚIE

Strângerea exagerată poate deteriora evazarea, cauzând scăpări de agent frigorific.

Utilizați Tabelul 4 ca referință dacă nu este disponibilă o cheie dinamometrică. La finalizarea lucrării, asigurați-vă că nu există scăpări de gaz. În timp ce strângeți piulița olandeză cu cheia fixă, cuplul va crește brusc. De la acea poziție, strângeți piulița la unghiul prezentat în Tabelul 4.

- Aveți grijă să executați lucrările de izolare termică a secțiunii de conectare a conductelor numai după verificarea absenței scăpărilor de gaz studiind amănunțit următoarea figură și utilizând materialele de izolare anexate pentru asamblare. (Fixați ambele capete cu cleme (accesoriu).)
- Înfășurați tamponul de izolare (accesoriu) numai în jurul izolației pentru conexiuni pe partea tubulaturii de gaz.



- 1 Brățară (x6 accesoriu)
- 2 Izolație pentru asamblări (accesoriu)
- 3 Tampon mic de izolare (accesoriu)
- 4 Conductă de gaz
- 5 Conductă de lichid

⚠ ATENȚIE

Aveți grijă să izolați complet toată tubulatura de legătură până la conexiunile tubulaturii în interiorul unității. Tubulatura expusă poate cauza condensare sau arsuri la atingere.

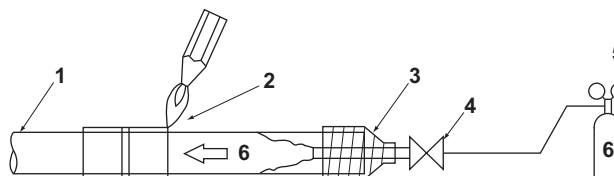
⚠ ATENȚIE

MĂSURI DE PRECAUȚIE LA LIPIREA TUBULATURII AGENTULUI FRIGORIFIC

Nu folosiți flux când lipiți tubulatura agentului frigorific. Astfel, utilizați ca metal de lipire-umplere cupru fosforos (BCuP-2: JIS Z 3264/B-Cu93P-710/795: ISO 3677) care nu necesită flux.

(Fluxul are un efect extrem de dăunător asupra tubulaturii agentului frigorific. De exemplu, dacă se utilizează flux pe bază de clor, acesta va cauza coroziunea conductei sau, în special, dacă fluxul conține fluor, el va deteriora agentul frigorific.)

- Înainte de lipirea tubulaturii locale a agentului frigorific, tubulatura trebuie suflată cu azot pentru a elimina aerul. Dacă lipirea este efectuată fără suflare de azot, în interiorul tubulaturii se formează mari cantități de peliculă de oxid, putând cauza defectarea sistemului.
- Când lipiți tubulatura agentului frigorific, începeți lipirea numai după efectuarea dezlocuirii cu azot sau sub pernă de azot în tubulatura agentului frigorific. După finalizare, conectați unitatea interioară cu o îmbinare evazată sau cu flanșe.
- Azotul trebuie să aibă presiunea de 0,02 MPa cu utilizarea unui reductor de presiune dacă lipirea se efectuează sub pernă de azot.



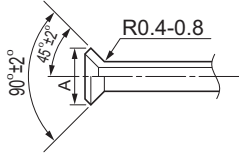
- 1 Tubulatura agentului frigorific
- 2 Partea de lipit
- 3 Izolare
- 4 Ventil închidere
- 5 Ventil de reducere
- 6 Azot

NOTĂ

Piulițele olandeze utilizate trebuie să fie cele incluse cu corpul principal.

- Consultați Tabelul 3 pentru cuplul de strângere.

Tabelul 3

Dimensiunea conductei	Cuplul de strângere	Dimensiunile evazării A (mm)	Evazare
Ø6,4 (1/4")	14,2 – 17,2 N·m	8,7 – 9,1	
Ø9,5 (3/8")	32,7 – 39,9 N·m	12,8 – 13,2	
Ø12,7 (1/2")	49,5 – 60,3 N·m	16,2 – 16,6	
Ø15,9 (5/8")	61,8 – 75,4 N·m	19,3 – 19,7	

Nerecomandat, exceptând cazurile de urgență

Trebuie să utilizați o cheie dinamometrică dar dacă sunteți obligat să instalați unitatea fără cheie dinamometrică, puteți urma metoda de instalare descrisă mai jos.

După terminarea lucrării, aveți grijă să verificați dacă nu sunt scăpări de gaz.

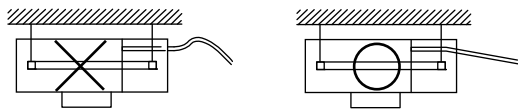
Când continuați să strângeți piulița olandeză cu o cheie fixă, există un punct în care cuplul de strângere crește brusc. Din acea poziție, strângeți mai departe piulița olandeză până la unghiul prezentat mai jos:

Tabelul 4

Dimensiunea conductei	Unghi de strângere suplimentar	Lungimea recomandată a brațului uneltei
Ø6,4 (1/4")	60 la 90 grade	Aprox. 150 mm
Ø9,5 (3/8")	60 la 90 grade	Aprox. 200 mm
Ø12,7 (1/2")	30 la 60 grade	Aprox. 250 mm
Ø15,9 (5/8")	30 la 60 grade	Aprox. 300 mm

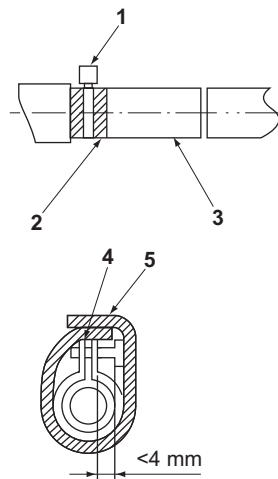
7. INSTALAREA TUBULATURII DE EVACUARE

«Asamblați tubulatura de evacuare așa cum este prezentat mai jos și luați măsuri împotriva condensării. Tubulatura asamblată necorespunzător poate cauza scăpări, udarea mobilierului și a obiectelor din jur.»



(1) Executați tubulatura de evacuare

- Mențineți tubulatura cât se poate de scurtă și înclinați-o în jos astfel încât aerul să nu rămână prins în interiorul conductei.
- Diametrul conductei de evacuare trebuie să fie mai mare decât, sau egal cu diametrul conductei de legătură (tub de plastic; dimensiunea conductei: 25 mm; dimensiune exterioară: 32 mm).
- Folosiți furtunul de evacuare și brățara de metal. Introduceți furtunul de evacuare în ștuțul de golire, până la banda albă. Strângeți brățara de metal până când capul șurubului este la mai puțin de 4 mm de furtun.

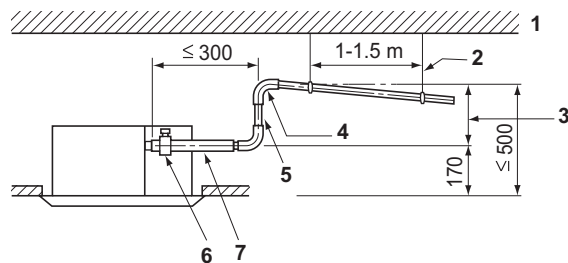


- 1 Brățară de metal
- 2 Bandă
- 3 Furtun de evacuare
- 4 Brățară de metal (accesoriu)
- 5 Tampon de izolare mare (accesoriu)

ATENȚIE

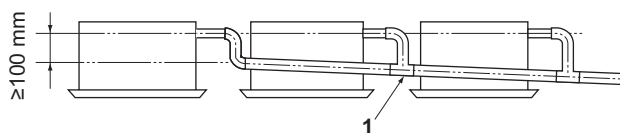
Așezarea unității la un unghi opus tubulaturii de evacuare poate cauza scăpări.

- Înfășurați tamponul de izolare pe brățară și pe furtunul de evacuare pentru a le izola.
 - Izolați furtunul de evacuare în interiorul clădirii. Consultând figura din dreapta, izolați brățara și furtunul de evacuare cu tamponul de izolare mare.
 - Dacă furtunul de evacuare nu poate fi așezat suficient în pantă, prevedeați furtunul cu tubulatură de ridicare a scurgerii.
 - Asigurați un gradient descendent de 1/100 sau mai mult pentru conducta de evacuare. Pentru a efectua aceasta, montați brățări de susținere la intervale de 1–1,5 m.
- «Măsuri de precauție când lucrați la tubulatura de evacuare.»
- Asigurați-vă că tubulatura de evacuare are înălțimea de cel mult 330 mm.
 - Plasați orizontal tubulatura de evacuare și asigurați-vă că nu este mai departe de 300 mm de baza ștuțului de evacuare.



- 1 Placa tavanului
 - 2 Element de susținere
 - 3 Reglabil (≤330)
 - 4 Tubulatura evacuare
 - 5 Conductă ascendentă
 - 6 Brățară de metal (accesoriu)
 - 7 Furtun de evacuare (accesoriu)
- Unitate: mm

- Utilizați următoarea dispunere dacă pozați tubulatură de evacuare concentrată.
- La convergența mai multor conducte de evacuare, instalați în conformitate cu procedura prezentată mai jos.

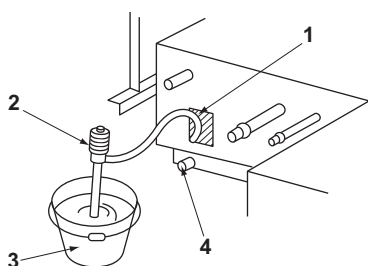


1 Conducte de evacuare convergente cu teu

Selectați conducte de evacuare convergente care au calibrul adecvat pentru capacitatea de funcționare a unității.

(2) După finalizarea tubulaturii, verificați ca scurgerea să nu fie îngrădită.

- Deschideți gura de vizitare, adăugați încet aproximativ 1 litru de apă în tava de evacuare și verificați debitul golirii.



- 1 Gură de vizitare
- 2 Pompă portabilă
- 3 Găleată
- 4 Orificiu de evacuare pentru întreținere (cu dop de cauciuc)

NOTĂ

- Utilizați orificiul de evacuare a condensului la întreținere pentru a scurge apa din tava de evacuare.

CÂND INSTALAREA CABLAJULUI ESTE FINALIZATĂ



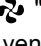
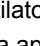

- Verificați debitul golirii în timpul funcționării în modul de RĂCIRE, explicat la "12. PROBA DE FUNCȚIONARE".

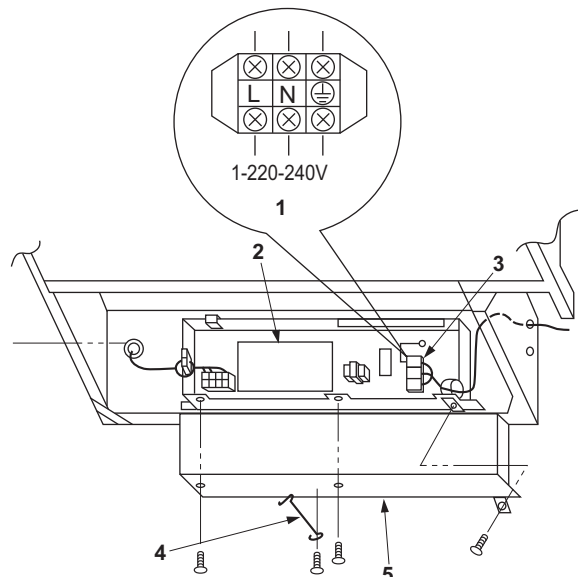
CÂND INSTALAREA CABLAJULUI NU ESTE FINALIZATĂ

- Scoateți capacul cutiei de piese electrice, conectați la borne alimentarea de la rețea și telecomanda.

(Consultați "CUM SE CONECTEAZĂ CABLURILE" la pagina 9)

Aveți grijă să fixați capacul cutiei de piese electrice înainte de cuplarea alimentării.

Apoi, apăsați butonul de inspecție/probă de funcționare "  " pe telecomandă. Unitatea va cupla modul de probă de funcționare. Apăsați butonul de selectare a modului de funcționare "  " până la selectarea MODULUI VENTILATOR "  ". Apoi, apăsați butonul întrerupătorului "  ". Vor porni ventilatorul și pompa de evacuare ale unității interioare. Verificați ca apa să fie evacuată din unitate. Apăsați "  " pentru a reveni la primul mod.



- 1 Sursa de alimentare
- 2 Placă de circuite integrate
- 3 Placa de borne a alimentării de la rețea
- 4 Conductor de cupru
- 5 Capacul cutiei de piese electrice

ATENȚIE

- Conexiunile tubulaturii de evacuare
Nu conectați direct tubulatura de evacuare la conductele de canalizare care au miros de amoniac. Amoniacul din canalizare poate pătrunde în unitatea interioară prin conductele de evacuare corodând schimbătorul de căldură.
- Rețineți că dacă apa se colectează în conducta de evacuare, ea va cauza blocarea acesteia.

8. INSTALAREA CABLAJULUI

8-1 INSTRUCȚIUNI GENERALE

- Toate piesele și materialele furnizate la fața locului cât și lucrările electrice trebuie să se conformeze codurilor locale.
- Utilizați numai cabluri din cupru.
- Pentru lucrările de cablare electrică, consultați "Eticheta cu schema de conexiuni" prinsă pe capacul cutiei de piese electrice.
- Pentru detaliile cablării telecomenzii, consultați manualul de instalare anexat telecomenzii.
- Tot cablajul trebuie să fie realizat de un electrician autorizat.
- Acest sistem constă din unități interioare multiple. Marcați fiecare unitate interioară ca unitatea A, unitatea B..., și asigurați-vă de potrivirea cablajului regletei de conexiuni cu unitatea exterioară și unitatea BS. Nepotrivirea cablajului și tubulaturii între unitatea exterioară și o unitate interioară poate cauza defectarea sistemului.
- Trebuie instalat un disjunctor capabil să întrerupă alimentarea de la rețea a întregului sistem.
- Consultați manualul de instalare anexat unității exterioare pentru dimensiunea cablului de alimentare conectat la unitatea exterioară, capacitatea disjunctorului și comutatorului și instrucțiunile de cablare.
- Asigurați-vă că ați împământat unitatea de aer condiționat.
- Nu conectați cablul de împământare la conducte de gaz și de apă, paratrăsnetule, sau la linii de împământare telefonică.
 - Conductele de gaz: pot cauza explozii sau incendii dacă gazul scapă.
 - Conductele de apă: nu au efect de împământare dacă sunt confecționate din PVC.
- Trebuie instalat un disjunctor capabil să întrerupă alimentarea de la rețea a întregului sistem.

8-2 CARACTERISTICI ELECTRICE

Unități				Sursa de alimentare		Motorul ventilatorului	
Model	Hz	Volți	Interval de tensiune	MCA	MFA	kW	FLA
FXKQ25 · 32M(A)VE	50	220-240	Max. 264 Min. 198	0,3	15	0,015	0,2
FXKQ40M(A)VE				0,3	15	0,020	0,2
FXKQ63M(A)VE				0,5	15	0,045	0,4
FXKQ25 · 32M(A)VE	60	220	Max. 242 Min. 198	0,4	15	0,015	0,3
FXKQ40M(A)VE				0,5	15	0,020	0,4
FXKQ63M(A)VE				0,6	15	0,045	0,5


MCA: Intensitate minimă circuit (A)

MFA: Intensitate maximă siguranță (A)

kW: Puterea nominală a motorului ventilatorului (kW)

FLA: Intensitate sarcină maximă (A)

8-3 SPECIFICAȚII PENTRU SIGURANȚELE ȘI CABLUL PROCURATE LA FAȚA LOCULUI

Model	Cablajul alimentării de la rețea			Cablul telecomandă Cablajul transmisiei	
	Siguranțe locale 	Conductor	Dimensiune	Conductor	Dimensiune
FXKQ25 · 32M(A)VE	15A	H05VV-U3G	Dimensiunea conductorului trebuie să se conformeze codurilor locale.	Cablul izolat (2 fire)	0,75-1,25 mm ²
FXKQ40M(A)VE					
FXKQ63M(A)VE					

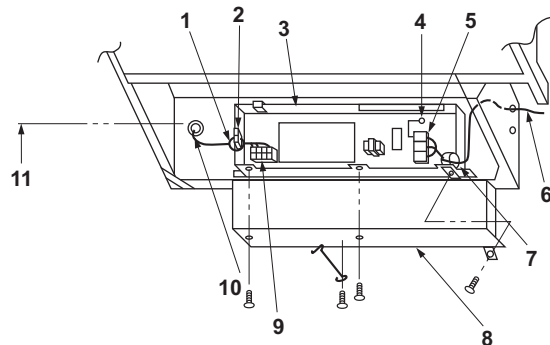
NOTĂ

- Lungimea admisibilă a cablajului de transmisie între unitățile interioare/exterioare și între unitatea interioară și telecomandă este după cum urmează:
 - Unitate exterioară – unitate interioară:
Max. 1000 m (lungimea totală a cablajului: 2000 m)
 - Unitate interioară – telecomandă:
Max. 500 m

9. EXEMPLU DE CABLARE ȘI CUM SE REGLEAZĂ TELECOMANDA

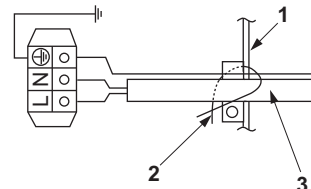
9-1 CUM SE CONECTEAZĂ CABLURILE

- Consultați figura de mai jos când conectați cablajul telecomenzii cu cablajul transmisiei și cablajul alimentării de la rețea.



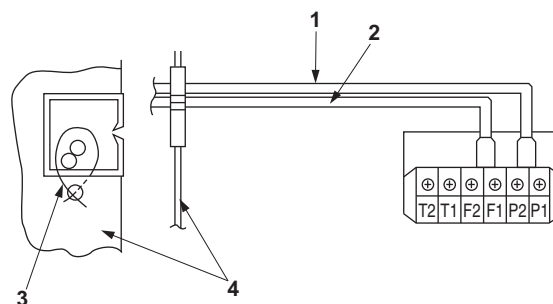
- Brățară anexată
- Brățară pentru conductor
- Cutie de piese electrice
- Bornă de legare la pământ
- Regleta de conexiuni a alimentării de la rețea (2P) (NOTA 1)
- Cablajul alimentării de la rețea și cablajul de împământare (*)
- Brățară din material plastic
- Capacul cutiei de piese electrice
- Regletă de conexiuni pentru telecomandă (6P) (Nota 2)
- Bucșă de cauciuc
- Cablul telecomenzii și cablajul transmisiei între unități (*)

NOTA 1: Detalii ale regletei de conexiuni pentru alimentarea de la rețeaua electrică



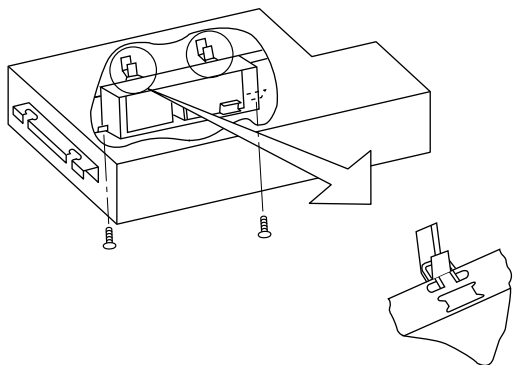
- Cutie de piese electrice
- Brățară din material plastic
- Cablajul alimentării de la rețea și cablajul de împământare (*) (cablaj de legătură)

NOTA 2: Detalii ale regletei de conexiuni pentru cablajul de transmisie al unității



- Cablul telecomenzii (*) (cablaj de legătură)
- Cablajul transmisiei între unități (cablaj de legătură)
- Brățară (accesoriu)
- Cutie de piese electrice

- Puteți atârna temporar cutia de piese electrice a unității din poziția prezentată în figura de mai jos. Utilizați în conformitate cu tipul lucrării.

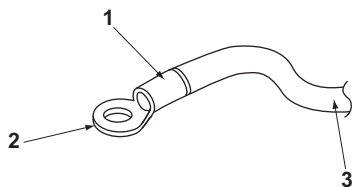


⚠ ATENȚIE

- Aveți grijă să aplicați material de etanșare sau chit (procurat la fața locului) pe orificiul cablajului, pentru a preveni infiltrarea apei cât și pătrunderea insectelor și altor animale mici. În caz contrar în interiorul cutiei de piese electrice se poate produce un scurtcircuit.
- Când fixați conductorii, aveți grijă să nu se exercite presiuni pe conexiunile conductorilor, utilizând materialul de fixare inclus pentru a face clemele corespunzătoare. De asemenea, când cablați, asigurați-vă de potrivirea perfectă a capacului cutiei de piese electrice aranjând ordonat conductorii și fixând ferm capacul cutiei de piese electrice. Când fixați capacul cutiei de piese electrice, asigurați-vă că nu s-a prins nici un conductor pe muchii. Treceți conductorii prin orificiile de traversare pentru a preveni deteriorarea lor.
- Aveți grijă ca cordonul telecomenzii și cablajul transmisiei, cablajul între unități, și alte cabluri electrice să nu treacă prin aceleași locuri în exteriorul mașinii, distanțându-le la cel puțin 50 mm, în caz contrar zgomotul electric (zgomotul de fond exterior) ar putea cauza o funcționare defectuoasă sau deteriorări.

[PRECAUȚII]

1. Utilizați papuci rotunzi de tip sertizare pentru conectarea conductorilor la placa de borne a alimentării de la rețea. Dacă nu sunt disponibili, respectați următoarele elemente la cablare.
 - Nu conectați cabluri de diametru diferit pentru aceeași conexiune de la surda de alimentare. (O conexiune slabă poate cauza supraîncălzirea.)
 - Utilizați cablul electric specificat. Conectați și fixați cablul la bornă. Fixați cablul fără a apăsa excesiv pe bornă. (Cuplu de strângere: 131 N·cm ±10%)



- 1 Manșon de izolație
- 2 Papuc rotund de tip sertizat
- 3 Conductor electric

2. Cuplul de strângere pentru șuruburile bornelor.

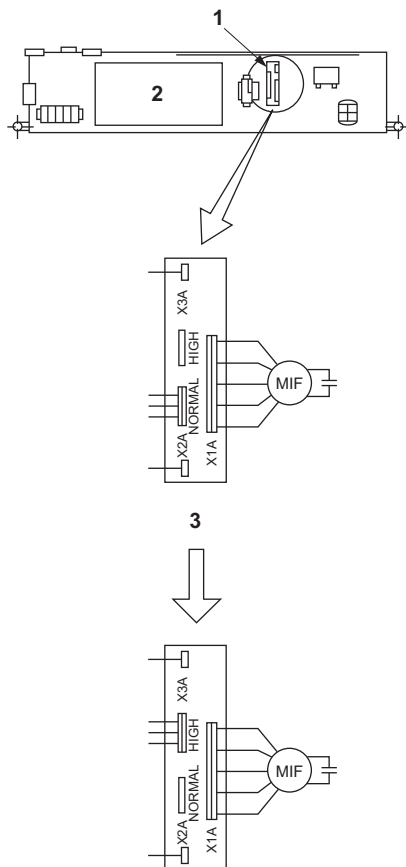
- Utilizați șurubelnița corectă pentru strângerea șuruburilor bornelor. Dacă lama șurubelniței este prea mică, se poate deteriora capul șurubului, iar șurubul nu va fi strâns corespunzător.
- Dacă șuruburile bornelor sunt strânse prea tare, șuruburile se pot deteriora.
- Consultați tabelul de mai jos pentru cuplurile de strângere a șuruburilor bornelor.

Bornă	Dimensiune	Cuplu de strângere
Regletă de conexiuni pentru telecomandă (6P)	M3.5	0,79 – 0,97 N·m
Regleta de conexiuni a alimentării de la rețea (2P)	M4	1,18 – 1,44 N·m
Bornă de legare la pământ	M4	1,44 – 1,94 N·m

3. Nu conectați cabluri cu secțiuni diferite la aceeași bornă de legare la pământ. Legăturile slăbite pot deteriora protecția.
4. În afara unității, mențineți cablajul transmisiei la cel puțin 50 mm distanță de cablajul alimentării de la rețea. Echipamentul se poate defecta este supus zgomotului electric (extern).
5. Pentru cablarea telecomenzii, consultați "MANUALUL DE INSTALARE AL TELECOMENZII" furnizat cu telecomanda.
6. **Nu conectați niciodată cablajul alimentării de la rețea la regleta de conexiuni a cablajului telecomenzii. O astfel de greșală poate deteriora întregul sistem.**
7. Folosiți doar conductorii specificați și conectați strâns conductorii la borne. Aveți grijă ca prin conectarea conductorilor să nu se exercite solicitări externe asupra bornelor. Mențineți cablurile ordonate astfel încât să nu obstrucționeze alte echipamente, cum ar fi prin forțarea deschiderii capacului cutiei de piese electrice. Aveți grijă să închideți strâns capacul. Conexiunile incomplete pot duce la supraîncălziri, și în cel mai rău caz la electrocutare sau incendii.

9-2 INSTALARE LA TAVAN ÎNALT

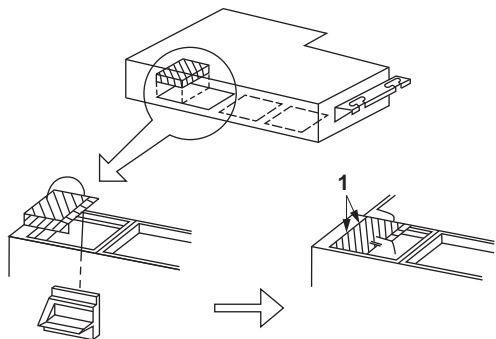
(1) Această unitate poate fi instalată la tavane având înălțimea de până la 3,8 metri. Dacă totuși înălțimea tavanului depășește 2,7 metri, bransați conectorul pe regleta de conexiuni (A2P) a unităților interioare așa cum este prezentat în figura de mai jos.



- 1 Regletă de conexiuni (2P)
- 2 Placă de circuite integrate
- 3 Reglaj din fabrică

(2) Potrivii cu reglajul (1) și aplicați tamponul de blocare a orificiului de evacuare a aerului.
Pentru FXKQ25 · 32 · 40M(A)VE

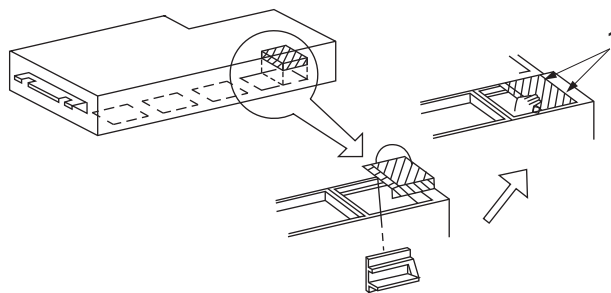
- Aplicați la deschiderea din partea stângă a tăvii de evacuare (3 locuri) așa cum este prezentat în figură.



- 1 Introducere

Pentru FXKQ63M(A)VE

- Aplicați la deschiderea din partea dreaptă a tăvii de evacuare (3 locuri) așa cum este prezentat în figură.

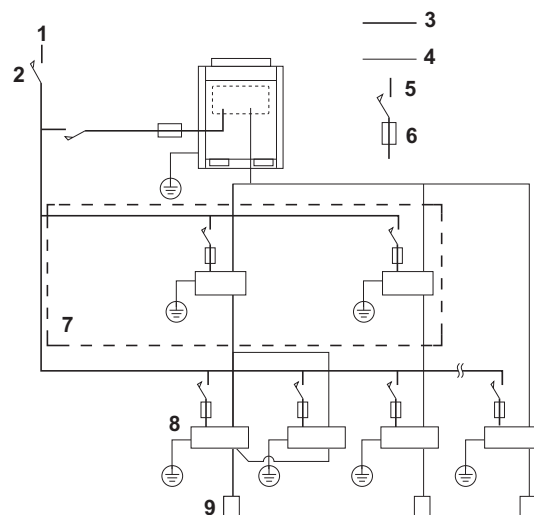


- 1 Introducere

9-3 EXEMPLU DE CABLARE

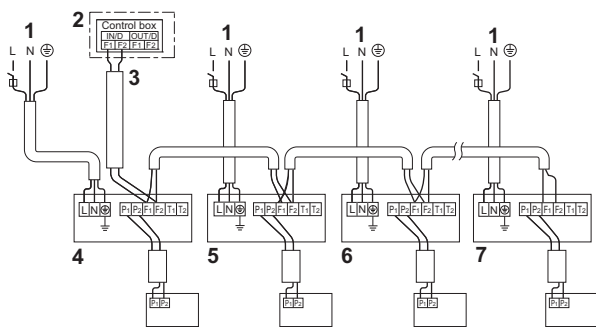
- Echipați cablajul alimentării de la rețea al fiecărei unități cu un întrerupător și o siguranță așa cum este prezentat în desen.

EXEMPLU DE SISTEM COMPLET (3 sisteme)



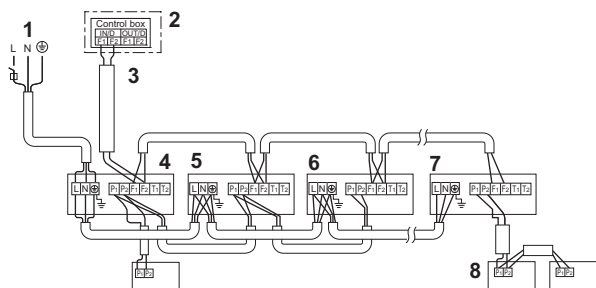
- 1 Sursa de alimentare
- 2 Întrerupător principal
- 3 Cablajul alimentării de la rețea
- 4 Cablajul transmisiei
- 5 Întrerupător
- 6 Siguranță
- 7 Unitatea BS (numai pentru sistemul de recuperare de căldură)
- 8 Unitate interioară
- 9 Telecomandă

1. Când se utilizează 1 telecomandă pentru 1 unitate interioară (funcționare normală)



- 1 Sursa de alimentare
220-240 V ~ 50 Hz sau 220 V ~ 60 Hz
- 2 Unitatea exterioară
- 3 Sistemul nr. 1
- 4 Unitatea interioară A
- 5 Unitatea interioară B
- 6 Unitatea interioară C
- 7 Majoritatea unităților din aval

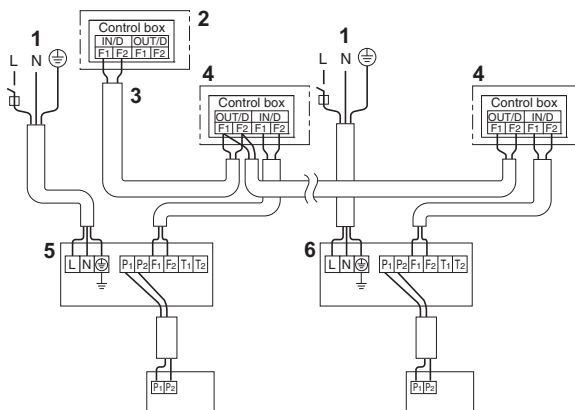
2. Pentru comandă în grup sau utilizare cu 2 telecomenzi



- 1 Sursa de alimentare
220-240 V ~ 50 Hz sau 220 V ~ 60 Hz
- 2 Unitatea exterioară
- 3 Sistemul nr. 2
- 4 Unitatea interioară A
- 5 Unitatea interioară B
- 6 Unitatea interioară C
- 7 Majoritatea unităților din aval
- 8 Pentru utilizare cu 2 telecomenzi

Notă: Nu este necesară desemnarea adresei unității interioare când se utilizează comanda în grup. Adresa este fixată automat la cuplarea alimentării.

3. Când se include unitatea BS



- 1 Sursa de alimentare
220-240 V ~ 50 Hz sau 220 V ~ 60 Hz
- 2 Unitatea exterioară
- 3 Sistemul nr. 3
- 4 Unitate BS
- 5 Unitatea interioară A
- 6 Majoritatea unităților din aval

[PRECAUȚII]

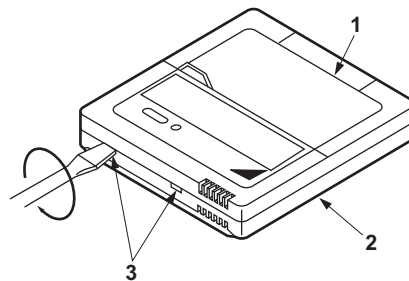
1. Se poate utiliza un singur întrerupător pentru a alimenta unitățile din aceeași instalație. Cu toate acestea, trebuie să alegeți cu atenție întrerupătoarele și disjunctoarele branșamentelor.
2. Nu împământați echipamentul la conducte de gaz, conducte de apă, paratrâsnete sau în cruce cu telefoane. Împământarea necorespunzătoare poate cauza electrocutare.

9-4 CONTROL CU 2 TELECOMENZI (controlul 1 unități interioare cu 2 telecomenzi)

- Când se utilizează 2 telecomenzi, una trebuie setată la "MAIN" (PRINCIPALĂ) și cealaltă la "SUB" (SECUNDARĂ).

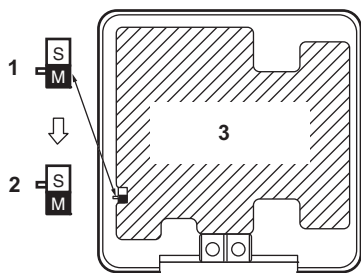
COMUTAREA MAIN/SUB (PRINCIPALĂ/SECUNDARĂ)

- (1) Introduceți vârful unei șurubelnițe ⊖ în golul dintre partea superioară și cea inferioară a telecomenzii și acționând din cele 2 poziții desfaceți partea superioară. Placa cu CI a telecomenzii este fixată pe partea superioară a telecomenzii.



- 1 Partea superioară a telecomenzii
- 2 Partea inferioară a telecomenzii
- 3 Introduceți șurubelnița aici și scoateți ușor partea superioară a telecomenzii.

- (2) Rotiți la "S" comutatorul de schimbare a telecomenzii principale/secundare pe una dintre plăcile de circuite integrate de pe cele două telecomenzi.
(Lăsați comutatorul celeilalte telecomenzi fixat pe "M".



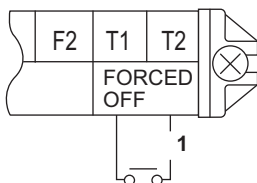
- 1 Setări de fabrică
- 2 Trebuie schimbată doar o telecomandă dacă reglajul din fabrică a rămas neschimbat.
- 3 Placa cu circuite imprimate a telecomenzii

Metoda de cablaj (A se vedea "8. INSTALAREA CABLAJULUI")

- (3) Scoateți capacul cutiei de piese electrice.
- (4) **Adăugați telecomanda 2 (secundară) la regleta de conexiuni pentru telecomandă (P₁, P₂) din cutia de piese electrice.**
(Nu există polaritate.) (Consultați Fig. 1 și 8-3.)

9-5 Control computerizat (decuplare forțată și acționarea de cuplare/decuplare)

- (1) Specificațiile conductorului și cum se efectuează cablajul
 - Conectați intrarea din exterior la bornele T1 și T2 ale regletei de conexiuni pentru telecomandă.



- 1 Intrarea A

Specificația conductorului	Cablu cu izolație de vinil (2 fire)
Dimensiune	0,75 - 1,25 mm ²
Lungime	Max. 100 m
Bornă exterioară	Contact care poate asigura sarcina minimă aplicabilă de 15 V c.c., 1 mA.

- (2) Acționare
 - Următorul tabel explică "DECUPLAREA FORȚATĂ" și "ACȚIONĂRILE DE CUPLARE/DECUPLARE" ca reacție la intrarea A.

DECUPLARE FORȚATĂ	ACȚIONARE DE CUPLARE/DECUPLARE
Intrarea "CUPLATĂ" oprește funcționarea (imposibil cu telecomenzi).	Intrarea "DECUPLATĂ" → "CUPLATĂ" pornește unitatea.
Intrarea "CUPLATĂ" activează controlul cu telecomanda.	Intrarea "CUPLATĂ" → "DECUPLATĂ" oprește unitatea.

- (3) Cum se selectează decuplarea forțată și acționarea de cuplare/decuplare
 - Porniți alimentarea și apoi utilizați telecomanda pentru a selecta funcționarea.

9-6 CONTROL CENTRALIZAT

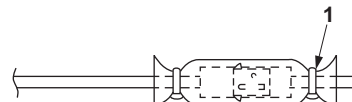
- Pentru controlul centralizat, este necesară desemnarea numărului de grup. Pentru detalii, consultați manualul fiecărui regulator opțional pentru control centralizat.

10. INSTALAREA PANOULUI DECORATIV

Consultați manualul de instalare a panourilor.

[PRECAUȚII]

- **METODA DE CABLARE A MOTORULUI CLAPETEI BASCULANTE**
- (1) CONECTAȚI DOI CONDUCTORI DE LEGĂTURĂ ALE MOTORULUI CLAPETEI BASCULANTE MONTAT PE PANOUL DECORATIV LA CONECTOARELE CORPULUI PRINCIPAL.
 - (2) GLISAȚI CONDUCTA DE IZOLARE ÎN CONFORMITATE CU SĂGEATA, CONFORM FIG. ASTFEL ÎNCÂT CONECTORUL SĂ POATĂ FI ACOPERIT COMPLET.
 - (3) LEGAȚI DESCHIDERA CONDUCTEI DE IZOLAȚIE CU MATERIALUL DE PRINDERE ATAȘAT.



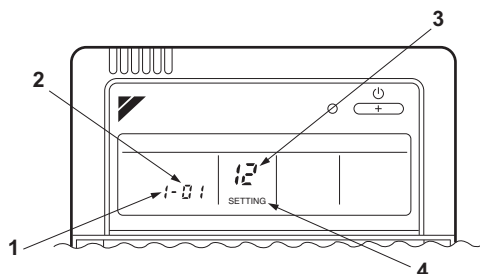
- 1 Material de prindere (accesoriu)

11. REGLAJ LOCAL

Aveți grijă să închideți capacele cutiilor de borne de pe unitățile interioare și exterioare.

Reglajul local se va efectua dr la telecomandă conform condițiilor de instalare.

- Reglajele pot fi efectuate modificând "Numărul de mod", "PRIMUL NR. DE COD" și "AL DOILEA NR. DE COD".
- Pentru setare și funcționare, consultați "Setări la locul de instalare" în manualul de instalare a telecomenzii.



- 1 Primul nr. de cod
- 2 Al doilea nr. de cod
- 3 Nr. mod
- 4 Modul de setare locală

- Setati telecomanda la modul de setare al locului de instalare.
Pentru detalii, consultați "MODUL DE SETARE LOCALĂ", din manualul telecomenzii.
- În modul de setare locală, selectați modul nr. 12, apoi setați primul nr. de cod (comutator) la "1". Apoi fixați al doilea nr. de cod (poziția) la "01" pentru decuplare forțată și "02" pentru acționarea de cuplare/decuplare. (DECUPLARE FORȚATĂ la setarea de fabrică)

12. PROBA DE FUNCȚIONARE

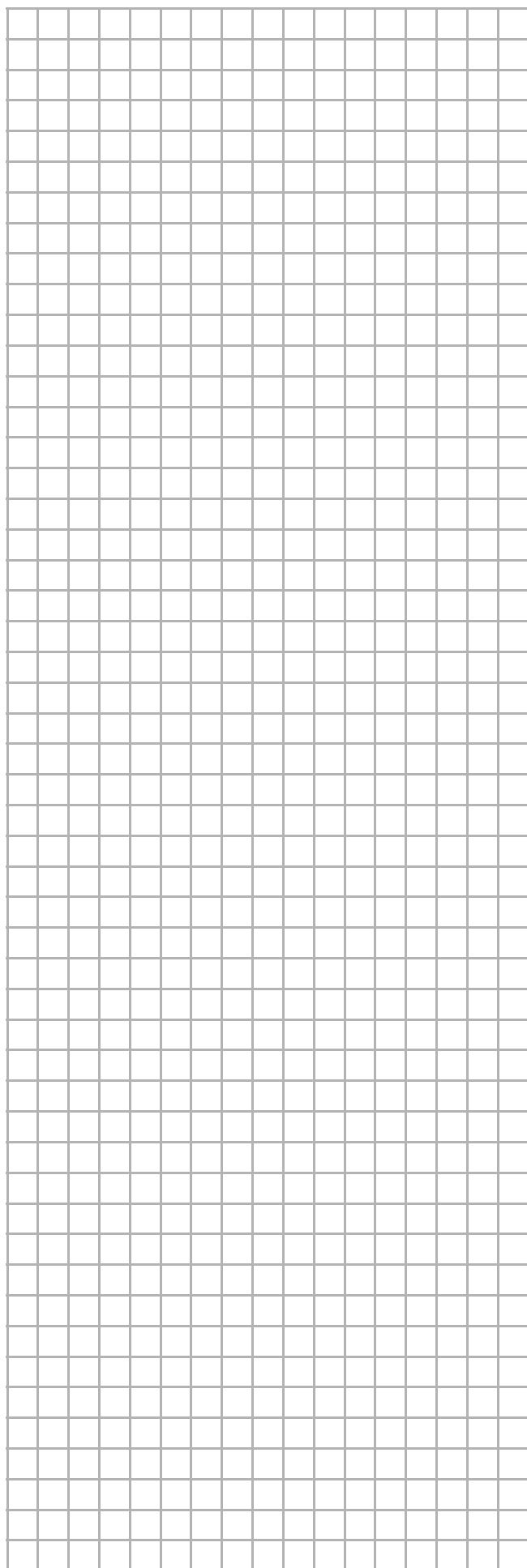
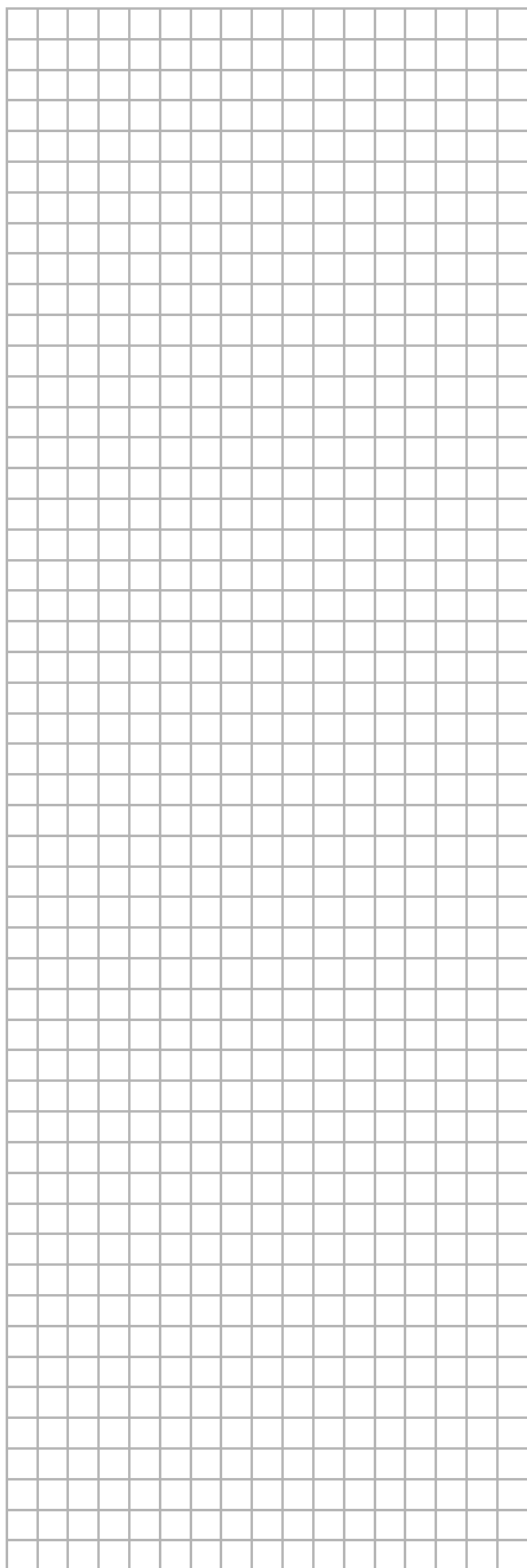
Consultați manualul de instalare al unității exterioare.

- Becul indicator al funcționării telecomenzii se va lumina intermitent când survine o defecțiune. Verificați codul de defecțiune de pe afișajul cu cristale lichide pentru a identifica problema. Explicarea codurilor de defecțiune și a problemelor corespunzătoare este dată în capitolul "MĂSURI DE PRECAUȚIE PENTRU SERVICE" a unității interioare. Dacă este afișat oricare dintre elementele din Tabelul 5, poate exista o problemă cu cablajul sau cu alimentarea de la rețea, deci verificați cablajul din nou.

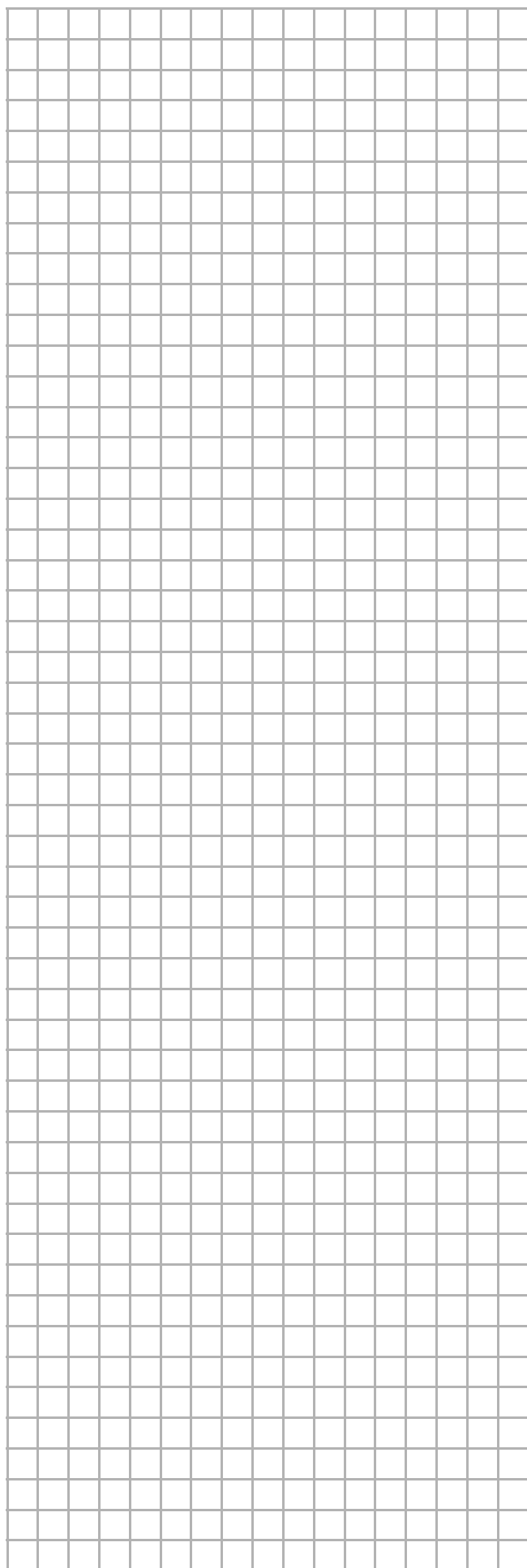
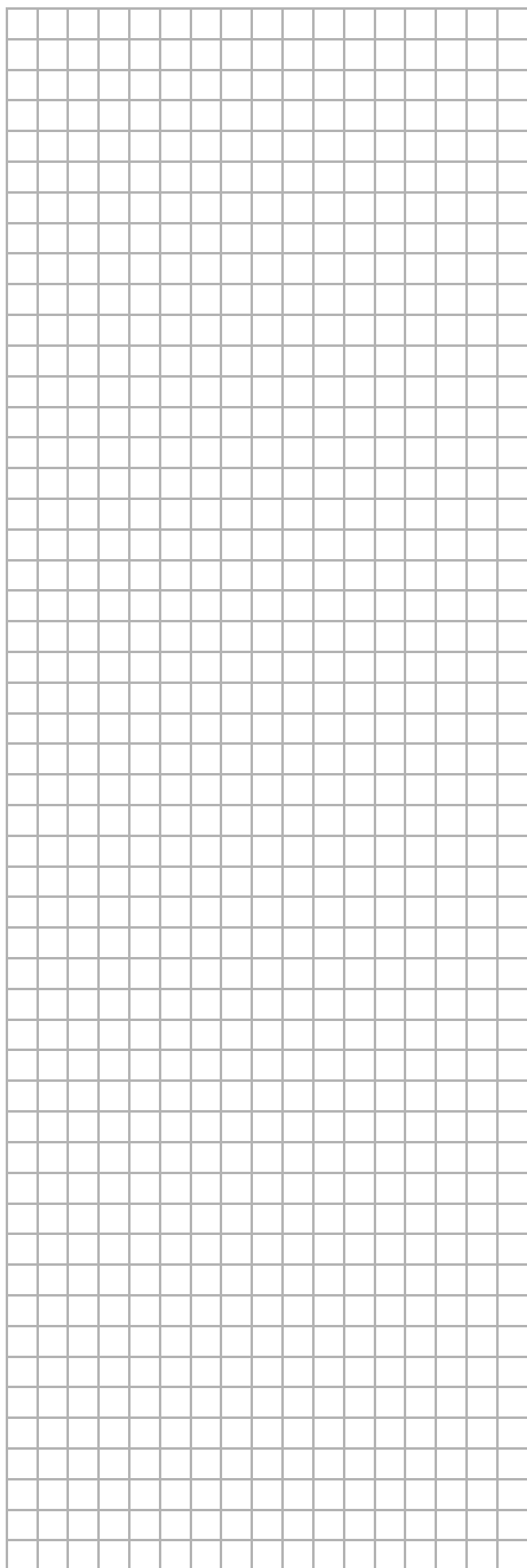
Tabelul 5

Afișajul telecomenzii	Cuprins
"Concentrated Management" este luminat	<ul style="list-style-type: none"> • Există un scurtcircuit la bornele de DECUPLARE FORȚATĂ (T1, T2).
"U4" este luminat "UH" este luminat	<ul style="list-style-type: none"> • Alimentarea unității exterioare este decuplată. • Unitatea exterioară nu a fost cablată pentru alimentarea de la rețea. • Instalare incorectă a cablajului transmisiei și/sau a DECUPLĂRII FORȚATE.
Fără afișare	<ul style="list-style-type: none"> • Alimentarea unității interioare este întreruptă. • Unitatea interioară nu a fost cablată pentru alimentarea de la rețea. • Cablaj incorect pentru telecomandă, transmisie, și/sau DECUPLAREA FORȚATĂ.

NOTES



NOTES



NOTES

