

---

**VRV SISTEM** Instalații de aer condiționat

---

## MODELE

Tip casetă suspendată de tavan cu suflare pe 2 căi

<b>FXCQ20AVEB</b>	<b>FXCQ50AVEB</b>
<b>FXCQ25AVEB</b>	<b>FXCQ63AVEB</b>
<b>FXCQ32AVEB</b>	<b>FXCQ80AVEB</b>
<b>FXCQ40AVEB</b>	<b>FXCQ125AVEB</b>

---

CITIȚI CU ATENȚIE ACESTE INSTRUCȚIUNI ÎNAINTE DE INSTALARE.  
PĂSTRAȚI ACEST MANUAL LA ÎNDEMÂNĂ PENTRU CONSULTARE ULTERIOARĂ.

---

## CUPRINS

1. MĂSURI DE PROTECȚIE .....	1
2. ÎNAINTE DE INSTALARE .....	4
3. SELECTAREA LOCULUI DE INSTALARE .....	7
4. PREGĂTIREA ÎNAINTE DE INSTALARE .....	8
5. INSTALAREA UNITĂȚII INTERIOARE .....	10
6. INSTALAREA TUBULATURII AGENTULUI FRIGORIFIC .....	13
7. INSTALAREA TUBULATURII DE GOLIRE .....	17
8. LUCRĂRILE DE CABLARE ELECTRICĂ .....	22
9. MONTAJUL PANOULUI DECORATIV .....	30
10. REGLAJUL LOCAL ȘI PROBA DE FUNCȚIONARE .....	31
11. SCHEMĂ DE CONEXIUNI .....	34

Instrucțiunile originale sunt scrise în limba engleză. Toate versiunile în alte limbi sunt traduceri ale instrucțiunilor originale.

## 1. MĂSURI DE PROTECȚIE

Aveți grijă să urmați aceste "MĂSURI DE PROTECȚIE".

Acest produs se livrează cu condiția "aparate neaccesibile publicului".

Acesta este un produs de clasa A. Într-un mediu casnic acest produs poate cauza interferențe radio, caz în care utilizatorul va trebui să ia măsurile adecvate.

- Acest manual clasifică atenționările în AVERTIZĂRI și ATENȚIONĂRI.

Aveți grijă să urmați atenționările de mai jos: Ele sunt foarte importante pentru asigurarea securității.



**AVERTIZARE**..... Indică o situație potențial periculoasă care dacă nu este evitată va avea drept rezultat decesul sau accidentarea gravă.



**ATENȚIE** ..... Indică o situație potențial periculoasă care dacă nu este evitată va avea drept rezultat accidentarea ușoară sau moderată.

Poate fi de asemenea utilizat pentru a alerta față de practicile nesigure.

- După finalizarea instalației, testați instalația de aer condiționat și verificați dacă funcționează în mod corespunzător. Dați utilizatorului instrucțiunile adecvate privitoare la utilizarea și curățarea unității interioare în conformitate cu manualul de exploatare. Cereți utilizatorului să păstreze acest manual împreună cu manualul de exploatare într-un loc accesibil pentru consultare ulterioară.

## AVERTIZARE

---

- Solicitați efectuarea lucrărilor de instalare de către distribuitorul local sau de către o persoană calificată. Instalarea necorespunzătoare poate cauza scăpări de apă, electrocutare sau a incendiu.
  - Efectuați lucrările de instalare în conformitate cu acest manual de instalare. Instalarea necorespunzătoare poate cauza scăpări de apă, electrocutare sau a incendiu.
  - Consultați distribuitorul în legătură cu ce este de făcut în cazul scăpărilor de agent frigorific. Când instalația de aer condiționat este instalată într-o încăpere mică, trebuie să luați măsurile corespunzătoare astfel încât cantitatea de agent frigorific scurs să nu depășească concentrația limită în cazul unei scăpări.  
În caz contrar, aceasta poate cauza accidente datorită epuizării oxigenului.
  - Aveți grijă să utilizați doar accesoriile și piesele specificate pentru lucrările de instalare. Neutilizarea pieselor specificate poate avea drept rezultat căderea instalației de aer condiționat, scăpări de apă, electrocutare, incendiu, etc.
  - Montați instalația de aer condiționat pe o fundație care-i poate susține masa. Rezistența insuficientă poate cauza căderea instalației de aer condiționat, rezultând accidente.  
În plus, acest lucru poate duce la vibrații ale unității interioare, cu zgomote neplăcute de vibrație.
  - La efectuarea lucrărilor de instalare specificate luați în calcul rafalele de vânt, vijeliile sau cutremurele. Instalarea necorespunzătoare poate cauza un accident, precum căderea instalației de aer condiționat.
  - Aveți grijă ca toate lucrările electrice să fie efectuate de persoane calificate în conformitate cu legislația aplicabilă (nota 1) și cu acest manual de instalare, utilizând un circuit separat.  
În plus, chiar când cablajul este scurt, aveți grijă să utilizați un cablu care are o lungime suficientă și nu înnađiți cu cabluri suplimentare pentru a realiza o lungime suficientă.  
Capacitatea insuficientă a circuitului de alimentare de la rețea sau instalația electrică necorespunzătoare pot cauza electrocutare sau a incendiu.  
(nota 1) Legislația aplicabilă înseamnă "Toate directivele, legile, regulamentele și/sau codurile internaționale, naționale și locale relevante și aplicabile pentru un anumit produs sau domeniu".
  - Legați la pământ instalația de aer condiționat.  
Nu conectați cablul de împământare la conducte de gaze sau de apă, la conductorul paratrăsnetului, sau la linia de împământare telefonică.  
Legarea incompletă la pământ poate cauza electrocutări sau incendiu.
  - Aveți grijă să instalați un întreruptor pentru scurgere la pământ.  
Neprocedându-se astfel poate cauza electrocutare și incendiu.
  - Deconectați sursa de alimentare înainte de a atinge componentele electrice.  
Dacă atingeți o piesă sub tensiune, vă puteți electrocuta.
  - Verificați ca întregul cablaj să fie bine fixat, utilizând cablajul specificat și având grijă ca asupra conexiunilor la borne sau cablajului să nu acționeze forțe externe.  
Conexiunea sau fixarea incompletă poate provoca supraîncălzire sau incendiu.
  - Când instalați cablajul dintre unitățile interioare și exterioare și cablajul rețelei de alimentare, poziționați cablajul astfel încât capacul cutiei de control să poată fi bine fixat.  
Când capacul cutiei de control nu este bine fixat, se pot produce supraîncălziri ale bornelor, electrocutări sau incendiu.
  - Dacă în timpul instalării au loc scăpări de agent frigorific gaz, aerisiți zona imediat.  
Dacă agentul frigorific gaz vine în contact cu focul se pot produce gaze toxice.
  - După finalizarea lucrărilor de instalare, controlați să nu existe scăpări de agent frigorific gaz.  
Dacă în încăpere se produc scăpări de agent frigorific gaz și acesta vine în contact cu o sursă de foc, precum încălzitorul unui ventilator, o sobă sau o mașină de gătit, pot rezulta gaze toxice.
  - Nu atingeți niciodată agentul frigorific scurs accidental. Acest lucru ar putea cauza răniri grave datorită degerăturii.
-

---

**⚠ ATENȚIE**

- Instalați tubulatura de golire în conformitate cu acest manual de instalare pentru a asigura un drenaj bun și izolați tubulatura pentru a preveni condensarea.  
Tubulatura de golire necorespunzătoare poate cauza scăpări de apă udarea mobilierului.
  - Instalați instalația de aer condiționat, cablajul de alimentare, cablajul telecomenzii și cablajul de transmisie la cel puțin 1 metru de televizoare sau aparate radio pentru a preveni interferența cu imaginea sau zgomotele.  
(În funcție de undele radio, distanța de 1 metru poate să nu fie suficientă pentru eliminarea zgomotului.)
  - Instalați unitatea interioară cât se poate de departe de becurile fluorescente.  
Dacă este instalat un ansamblu de telecomandă fără fir, distanța de transmisie poate fi mai scurtă într-o încăpere în care este instalat un bec fluorescent de tip iluminare electronică (tip invertor sau cu pornire rapid).
  - Nu instalați instalația de aer condiționat în locuri precum următoarele:
    1. Unde există o ceață de ulei, ulei pulverizat sau vapori, de exemplu în bucătărie.  
Piese din material plastic se pot deteriora, cauzând căderea lor sau scurgeri de apă.
    2. În locurile în care se produc gaze corosive, precum acidul sulfuros.  
Corodarea conductelor de cupru sau a pieselor lipite poate cauza scăpări de agent frigorific.
    3. Unde există instalații care emit unde electromagnetice.  
Undele electromagnetice pot perturba sistemul de comandă, cauzând defectarea echipamentului.
    4. Unde pot apare scăpări de gaze inflamabile, unde există fibre de carbon sau praf inflamabil în suspensie în aer sau acolo unde se manipulează substanțe volatile inflamabile, precum diluant sau benzină.  
Dacă sunt scăpări de gaze, care rămân în jurul instalației de aer condiționat, acestea se pot aprinde.
  - Instalația de aer condiționat nu este destinată utilizării într-o atmosferă potențial explozivă.
-

## 2. ÎNAINTE DE INSTALARE

Când dezambalați unitatea interioară sau când deplasați unitatea după dezambalare, țineți-o de urechile de susținere (4 locuri) și nu aplicați forțe pe alte piese (mai ales pe tubulatura agentului frigorific, tubulatura de golire și alte componente din material plastic).

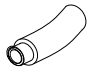



- Aveți grijă să controlați că agentul frigorific este R410A înainte de a începe lucrarea.  
(Instalația de aer condiționat nu va funcționa corespunzător dacă se utilizează un agent frigorific eronat.)
  - Pentru instalarea unității exterioare, consultați manualul de instalare anexat unității exterioare.
  - Nu vă debarasați de accesorii până nu finalizați lucrările de instalare.
  - După ce unitatea interioară a fost transportată în încăpere, pentru a evita deteriorarea acesteia, luați măsuri pentru a o proteja cu materiale de ambalare.
- (1) Stabiliți ruta pentru transportul unității în încăpere.  
(2) Nu despachetați unitatea până nu a ajuns la locul de instalare.

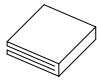
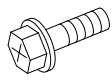
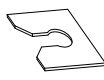
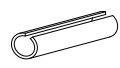
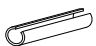
Acolo unde nu se poate evita dezambalarea, folosiți o chingă din material moale sau panouri protectoare împreună cu o frânghie la ridicare, pentru a evita deteriorarea sau zgărirea unității interioare.

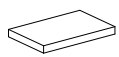

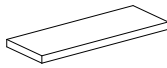

- Puneți clientul să exploateze efectiv instalația de aer condiționat, cu consultarea manualului de exploatare. Instruiți clientul cum să exploateze instalația de aer condiționat (în special curățarea filtrelor de aer, procedeele de exploatare și reglarea temperaturii).
- Pentru selectarea locului de instalare, utilizați șablonul din hârtie ca referință.
- Nu folosiți instalația de aer condiționat în atmosferă salină precum zonele de litoral, vehicule, nave sau în locuri cu fluctuații frecvente de tensiune precum fabricile.
- Eliminați electricitatea statică de pe corp la instalarea cablajului și la deschiderea capacului cutiei de control. Piesele electrice se pot deteriora.

### 2-1 ACCESORII

Verificați dacă următoarele accesorii sunt livrate cu unitatea interioară.

Denumire	(1) Furtun de golire	(2) Colier de metal	(3) Șaiba urechii de susținere	(4) Colier
Cantitatea	1 buc.	1 buc.	8 buc.	8 buc.
Formă				

Denumire	(5) Șablon pentru instalare din hârtie	(6) Șurub (M5)	(7) Bridă șaibă	Material de izolare a racordurilor
Cantitatea	1 foaie	4 buc.	4 buc.	câte 1
Formă				 (8) Pentru tubulatura de gaz   (9) Pentru tubulatura de lichid

Denumire	Material de etanșare pentru tubulatură		(12) Material de etanșare pentru cablaj	(13) Capacul tubulaturii de izolație pentru tubulatura de golire	(Diverse) • Manual de exploatare • Manual de instalare • Declarație de conformitate
Cantitatea	1 foaie	2 foi	2 foi	1 buc.	
Formă	 (10) Mare	 (11) Mică			

- Șuruburile pentru fixarea panoului sunt prinse de panoul decorativ.

## 2-2 ACCESORII OPȚIONALE

- Această unitate interioară necesită separat un panou decorativ și o telecomandă.
- Confirmați dacă este pregătit un panou decorativ prezentat în Tabelul 1 și corespunde modelului dvs.  
(Consultați manualul de instalare anexat panoului decorativ pentru modul de instalare.)

Tabelul 1

Unitatea interioară	Panou decorativ
FXCQ20AVEB	BYBCQ40HW1
FXCQ25AVEB	
FXCQ32AVEB	
FXCQ40AVEB	
FXCQ50AVEB	BYBCQ63HW1
FXCQ63AVEB	
FXCQ80AVEB	BYBCQ125HW1
FXCQ125AVEB	

- Există 2 tipuri de telecomenzi; tip cu cablu și tip fără cablu.  
Instalați telecomanda la locul consimțit de client.  
Consultați catalogul pentru modelul aplicabil.  
(Consultați manualul de instalare anexat telecomenzii pentru modul de instalare.)

### EFFECTUAȚI LUCRAREA ACORDÂND ATENȚIE URMĂTOARELOR ELEMENTE IAR DUPĂ TERMINAREA LUCRĂRII VERIFICAȚI-LE PE ACESTEA DIN NOU.

#### 1. Elementele care trebuie verificate după finalizarea lucrărilor de instalare



Elemente care trebuie verificate	În caz de defecțiune	Coloană de control
Sunt unitățile interioară și exterioară fixate rigid?	Cădere / vibrație / zgomot	
Este finalizată instalarea unităților exterioară și interioară?	Nu funcționează / ardere	
Ați efectuat proba de etanșeitate la presiunea de testare specificată în manualul de instalare a unității exterioare?	Nu răcește / Nu încălzește	
Este finalizată izolarea tubulaturii de agent frigorific și a tubulaturii de golire?	Scăpări de apă	
Golirea decurge lin?	Scăpări de apă	
Este tensiunea rețelei de alimentare identică cu cea specificată pe eticheta fabricantului de pe instalația de aer condiționat?	Nu funcționează / ardere	
Sunteți sigur că nu există cablaj sau tubulatură eronată sau nu există cablaj slăbit?	Nu funcționează / ardere	
Este finalizată legarea la pământ?	Pericol în caz de scurgeri	
Sunt dimensiunile cablajului electric în conformitate cu specificația?	Nu funcționează / ardere	
Este blocată sau astupată vreuna din orificiile de evacuare sau admisie a aerului ale unităților interioară și exterioară? (Poate duce la scăderea capacității datorită reducerii turației ventilatorului sau funcționării defectuoase a echipamentului.)	Nu răcește / Nu încălzește	
Ați notat lungimea tubulaturii agentului frigorific și cantitatea de agent frigorific încărcat?	Cantitatea de agent frigorific încărcat nu este clară	

Aveți grijă să reverificați elementele din "MĂSURI DE PROTECȚIE".

## 2. Elemente care trebuie verificate la livrare

Elemente care trebuie verificate	Coloană de control
Ați efectuat reglajul local? (dacă este necesar)	
Sunt fixate capacul cutiei de control, capacul din material plastic, filtrul de aer și panoul aspirației?	
Se suflă aer rece în timpul operațiunii de răcire și aer cald în timpul operațiunii de încălzire? Emite unitatea interioară un sunet neplăcut la alimentarea cu aer?	
Ați explicat clientului cum să exploateze instalația de aer condiționat prezentându-i manualul de exploatare?	
Ați explicat clientului operațiunile de răcire, încălzire, uscare programată și automată (răcire/ încălzire) descrise în manualul de exploatare?	
Dacă setați turația ventilatorului cu termostatul decuplat, ați explicat clientului turația ventilatorului.	
Ați dat clientului manualul de exploatare și manualul de instalare?	

### Elemente importante la explicarea exploatării

**În plus față de utilizarea generală, întrucât la elementele din manualul de exploatare marcat cu  AVERTIZARE și  ATENȚIE există probabilitatea producerii accidentări și pagube materiale, acestea nu numai că trebuie explicate clientului, dar acesta trebuie să le și citească.**

### 3. SELECTAREA LOCULUI DE INSTALARE

Țineți unitatea interioară de urechile de susținere în 4 locuri când o dezamblați sau după dezambalare, și nu aplicați forțe pe tubulatură (a agentului frigorific și de golire) și pe piesele din material plastic. Dacă există probabilitatea ca temperatura la tavan să depășească 30°C, iar umiditatea relativă RH 80%, utilizați setul opțional pentru temperatură și umiditate ridicată sau lipiți material de izolare pe unitatea interioară.

Utilizați izolație precum vată de sticlă sau polietilenă cu grosimea de 10 mm sau mai mare. Totuși, mențineți dimensiunea izolației exterioare mai mică decât deschiderea tavanului astfel încât unitatea să poată trece prin deschidere la instalare.

(1) Alegeți un loc de instalare care îndeplinește următoarele condițiile și este aprobat de client.

- Unde aerul rece și cald se răspândește uniform în cameră.
- Unde nu există obstacole la trecerea aerului.
- Unde poate fi asigurată evacuarea.
- Unde suprafața inferioară a tavanului nu este pronunțat înclinată.
- Unde există rezistență suficientă pentru a susține masa unității interioare. (Dacă rezistența este insuficientă, unitatea interioară poate vibra și poate veni în contact cu tavanul, generând un zgomot neplăcut de vibrație.)
- Unde poate fi asigurat un spațiu suficient pentru instalare și service. (**Consultați Fig. 1**)
- Unde poate fi asigurată lungimea admisibilă a tubulaturii dintre unitățile interioară și exterioară. (Consultați manualul de instalare anexat unității exterioare.)
- Unde nu există riscul de scurgere de gaz inflamabil.

#### Spațiu necesar pentru instalare (mm)

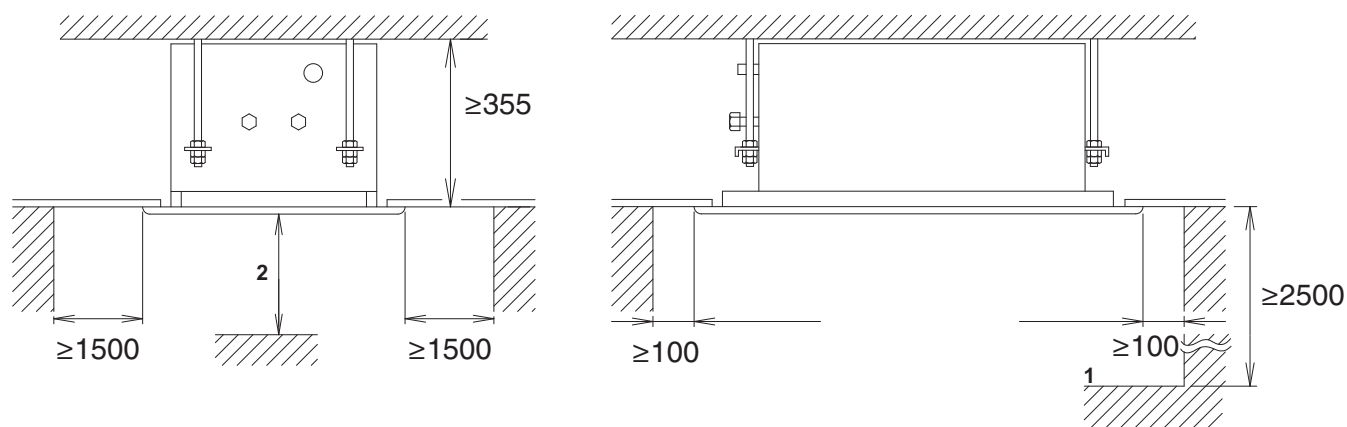


Figura 1

- 1 Nivelul podelei  
2 1000 sau mai mult față de mobilă

#### ⚠ ATENȚIE

- Instalați unitățile interioare și exterioare, cablajul de alimentare, cablajul telecomenzii și cablajul de transmisie la cel puțin 1 metru de televizoare sau aparate radio pentru a preveni interferența cu imaginea sau zgomotele. (În funcție de undele radio, distanța de 1 metru poate să nu fie suficientă pentru eliminarea zgomotului.)
- Instalați unitatea interioară cât se poate de departe de becurile fluorescente. Dacă este instalat un ansamblu de telecomandă fără fir, distanța de transmisie poate fi mai scurtă într-o încăpere în care este instalat un bec fluorescent de tip iluminare electronică (tip inverter sau cu pornire rapid).

#### (2) Înălțimea tavanului

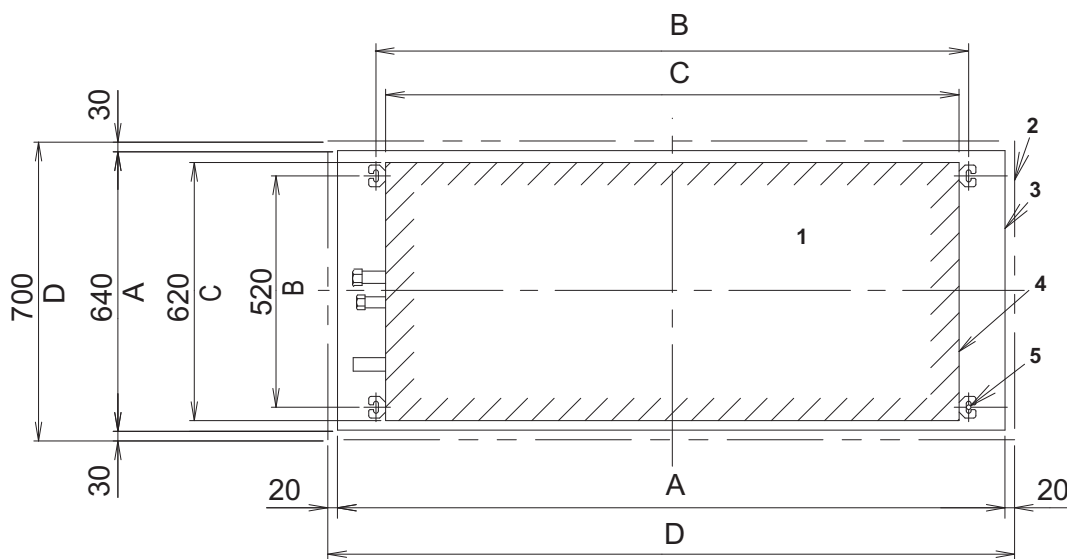
- Această unitate interioară poate fi instalată într-un spațiu având tavanul la înălțimea de până la 3,5 m.
- Totuși, în cazul tipului 20-63, dacă înălțimea tavanului depășește 2,7 m, setarea trebuie executată de la telecomanda de la fața locului. Consultați "**10. REGLAJUL LOCAL ȘI PROBA DE FUNCȚIONARE**".

#### (3) Pentru instalare folosiți șuruburi de susținere.

Verificați dacă locul de instalare poate susține masa unității interioare și, dacă este necesar, suspendați unitatea interioară cu șuruburi după ce locul este întărit cu grinzi, etc. (Consultați șablonul pentru instalare (5) pentru panta de montare.)

## 4. PREGĂTIREA ÎNAINTE DE INSTALARE

(1) Verificați relația locului dintre deschiderea tavanului și șuruburile de susținere a unității interioare.

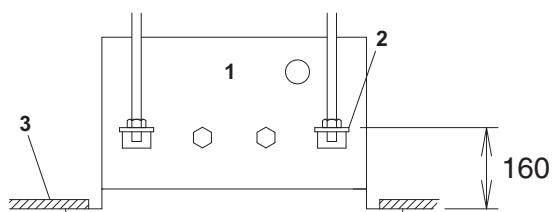


- 1 Vedere de sus
- 2 Panou decorativ
- 3 Deschiderea tavanului
- 4 Unitatea interioară
- 5 Șurub de susținere (4 buc.)

Unitate: mm

- A Deschiderea tavanului  
 B Distanța dintre centrele șuruburilor de susținere  
 C Dimensiunea unității exterioare  
 D Dimensiunea exterioară a panoului

Relația locurilor dintre tavan și unitatea interioară



- 1 Vedere laterală
  - 2 Ureche de susținere
  - 3 Suprafața tavanului
- Unitate: mm

(unitate: mm)

Model	A	B	C	D
FXCQ20·25·32·40AVEB	1030	820	775	1070
FXCQ50·63AVEB	1245	1035	990	1285
FXCQ80·125AVEB	1700	1490	1445	1740

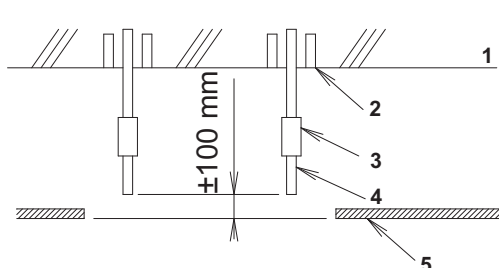
## (2) Creați deschiderea necesară a tavanului pentru instalare. (În cazul tavanului existent)

- Utilizați șablonul pentru instalare din hârtie (5) potrivit la dimensiunea deschiderii tavanului.
- Executați deschiderea tavanului necesară instalării la locul de instalare și instalați tubulatura de agent frigorific/de golire, cablajul alimentării de la rețea, cablajul telecomenzii (nu este necesar în cazul telecomenzii fără cablu) și cablajul dintre unitățile interioară și exterioară. (Consultați "6. INSTALAREA TUBULATURII AGENTULUI FRIGORIFIC", "7. INSTALAREA TUBULATURII DE GOLIRE" și "8. LUCRĂRILE DE CABLARE ELECTRICĂ".)
- După executarea deschiderii, uneori este necesară ranforsarea structurii tavanului pentru a menține nivelul tavanului și pentru a preveni vibrația tavanului.  
Pentru detalii, consultați constructorul și proiectantul pentru interior.

## (3) Instalați șuruburile de susținere.

- Utilizați șuruburi M8 sau M10 pentru susținerea unității interioare.  
Utilizați buloane de ancorare pentru șuruburile existente și inserții încastrate și șuruburi de fundație pentru șuruburile noi și fixați ferm unitatea interioară de clădire astfel încât aceasta să poată susține masa unității.  
În plus, potriviți dinainte distanța față de tavan.

## Exemple de instalare



- 1 Placă de tavan
- 2 Șurub de fundație
- 3 Piuliță lungă sau întinzător cu filet
- 4 Șurub de susținere
- 5 Suprafața tavanului

## NOTĂ

- Piesele prezentate mai sus sunt toate procurate la fața locului.

## 5. INSTALAREA UNITĂȚII INTERIOARE

Piesele opționale pot fi fixate ușor (cu excepția panoului decorativ) înainte de instalarea unității interioare. Consultați de asemenea manualul de instalare anexat pieselor opționale.

Pentru instalare utilizați piese pentru instalare anexate și piesele specificate.

(1) Instalați provizoriu unitatea interioară.

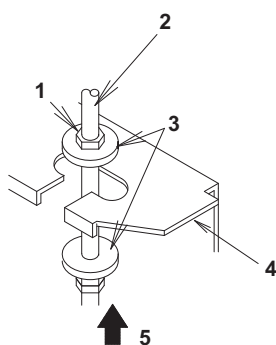
- Fixați urechea de susținere pe șurubul de susținere.

Aveți grijă să fixați strâns urechea de susținere cu piulița și șaiba pentru urechea de susținere (3) din partea de sus și de jos. **(Consultați Fig. 2)**

Dacă este utilizată brida șaibă (7), șaiba din partea de sus pentru urechea de susținere (3) poate fi protejată pentru a nu cădea.

**(Consultați Fig. 3)**

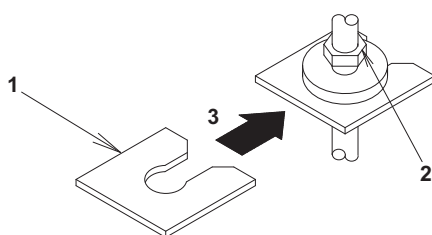
**Pentru fixarea urechii de susținere**



**Figura 2**

- 1 Piuliță (procurare la fața locului)
- 2 Șurub de susținere
- 3 Șaiba urechii de susținere (3) (accesoriu)
- 4 Ureche de susținere
- 5 Strângeți piulița (piuliță dublă)

**Metoda de fixare a bridei șaibă (7)**



**Figura 3**

- 1 Bridă șaibă (7) (accesoriu)
- 2 Piulița din partea de sus
- 3 Introducere

(2) Reglați înălțimea unității interioare de la nivelul podelei.

**[În cazul unui tavan nou construit]**

- Șablonul pentru instalare din hârtie (5) este potrivit la dimensiunea deschiderii tavanului. Pentru înălțimea de la podea a suprafeței inferioare a tavanului, confirmați constructorul tavanului.
- Centrul deschiderii tavanului este indicat în șablonul pentru instalare din hârtie (5).
- Puneți șablonul pentru instalare din hârtie (5) pe fundul unității interioare cu patru șuruburi (6).

**(Consultați Fig. 4)**

- Îndoii ghidajele (4 locuri) indicate în șablonul pentru instalare din hârtie (5). Potrivii înălțimea unității interioare de la nivelul podelei astfel încât suprafața inferioară a tavanului și creștătura din partea de jos să se potrivească.

**(Consultați Fig. 5)**

### [În cazul tavanului existent]

- Decupați ghidajele din șablonul pentru instalare din hârtie (5) și plasați ghidajul pe fundul unității interioare. Potrivii înălțimea unității de la nivelul podelei astfel încât suprafața inferioară a tavanului și creștătura din partea de jos să se potrivească. **(Consultați Fig. 5)**

### Pentru a prinde șablonul pentru instalare din hârtie

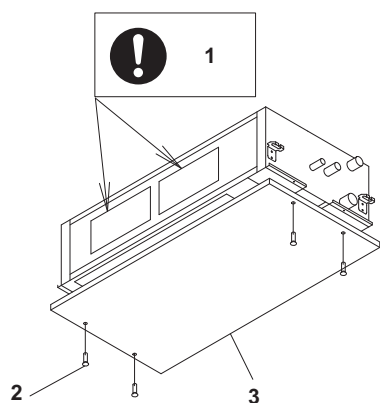


Figura 4

- 1 Nu îndepărtați pelicula prinsă pe o parte.  
(Dacă este îndepărtată, zgomotul de funcționare poate deveni mai puternic.)
- 2 Șurub (6) (accesoriu)
- 3 Șablon de hârtie pentru instalare (5) (accesoriu)

### Pentru a potrivi înălțimea unității de la nivelul podelei

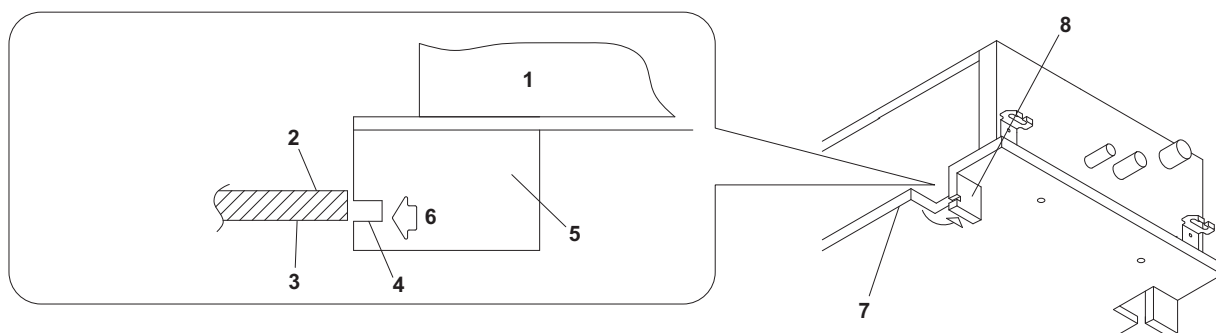


Figura 5

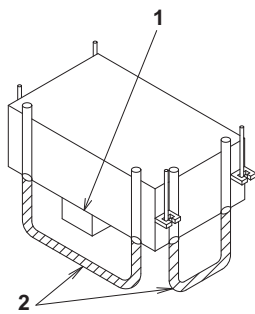
- 1 Unitatea interioară
- 2 Placa tavanului
- 3 Suprafața inferioară a tavanului
- 4 Creștătură partea de jos
- 5 participantului
- 6 Creștătură
- 7 Șablon de hârtie pentru instalare (5) (accesoriu)
- 8 Ghidaj (la cele 4 colțuri)

### Lucrările de instalare după finalizarea tavanului

- (3) Potrivii astfel încât unitatea să fie poziționată corespunzător.  
(Consultați "4. PREGĂTIREA ÎNAINTE DE INSTALARE"- (1))
- (4) Controlați orizontalitatea unității. **(Consultați Fig. 6)**
- (5) Scoateți brida șaibă (7) utilizată pentru prevenirea căderii șaibei urechii de susținere (3) și strângeți piulița din partea de sus.
- (6) Îndepărtați șablonul pentru instalare (5) din hârtie.

### Pentru a asigura orizontalitatea

Turnați apă în tub și faceți ca unitatea interioară să se potrivească cu înălțimea suprafeței apei pe ambele părți.



- 1 Orizontal
- 2 Tub din PVC

**Figura 6**



### ATENȚIE

- **Instalați unitatea interioară orizontalizată.**

Dacă unitatea interioară este înclinată și partea tubulaturii de golire ajunge mai sus, acest lucru poate cauza defectarea fluxostatului, având drept rezultat scăpări de apă.

- **Fixați piulițele pe partea de sus și de jos a urechii de susținere.**

Dacă nu există piuliță superioară iar piulița inferioară este strânsă exagerat, urechea de susținere și placa superioară se vor deforma cauzând un sunet anormal.

- **Nu introduceți alte materiale decât cele specificate în spațiul dintre urechea de susținere și șaiba urechii de susținere (3).**

Dacă șaibele nu sunt fixate corespunzător, șuruburile de susținere se pot desprinde de urechea de susținere.



### AVERTIZARE

**Unitatea interioară trebuie instalată rigid într-un loc care îi poate susține masa.**

Dacă rezistența este insuficientă, unitatea interioară poate cădea, cauzând accidentări.

---

## 6. INSTALAREA TUBULATURII AGENTULUI FRIGORIFIC

- Pentru tubulatura de agent frigorific a unității exterioare, consultați manualul de instalare anexat unității exterioare.
- Izolați strâns tubulatura de agent frigorific atât de gaz cât și de lichid. Dacă nu este izolată, poate cauza scăpări de apă. Pentru tubulatura de gaz, utilizați un material de izolare care rezistă la temperaturi de cel puțin 120°C.

Pentru condiții de umiditate ridicată, ranforțați materialul de izolare pentru tubulatura de agent frigorific. Dacă nu este ranforsat, suprafața materialului de izolare poate transpira.

- Asigurați-vă că agentul frigorific este R410A înainte de începerea lucrărilor de instalare. (Dacă agentul frigorific nu este R410A, funcționarea normală nu va fi posibilă.)

### ATENȚIE

**Această instalație de aer condiționat este un model dedicat pentru noul agent frigorific R410A. Aveți grijă să îndepliniți cerințele de mai jos și efectuați lucrările de instalare.**

- Utilizați dispozitive de tăiat țevi și scule de mandrinat dedicate pentru R410A.
- Când efectuați o racordare mandrinată, aplicați pe suprafața mandrinată numai eter sau ester.
- Utilizați numai piulițele olandeze anexate la instalația de aer condiționat. Utilizarea altor piulițe olandeze poate cauza scăpări de agent frigorific.
- Pentru a preveni contaminarea sau pătrunderea umezelii în tubulatură, astupați sau înfășurați cu bandă tubulatura.

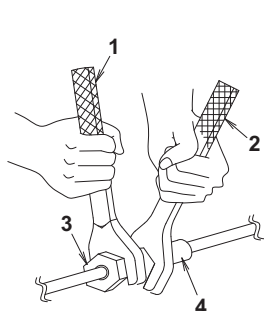
**Nu lăsați nici o altă substanță, precum aerul, în afara agentului frigorific specificat în circuitul de răcire.**

**Dacă în timpul lucrului au loc scăpări de agent frigorific, aerisiți încăperea.**

- Agentul frigorific este încărcat în prealabil în unitatea exterioară.
- Când racordați tubulatura la instalația de aer condiționat, aveți grijă să utilizați o cheie fixă și o cheie dinamometrică așa cum este prezentat în **Fig. 7**.
- Pentru dimensiunea piesei mandrinat și cuplul de strângere, consultați Tabelul 2.
- Când efectuați o racordare mandrinată, aplicați pe suprafața mandrinată numai eter sau ester.

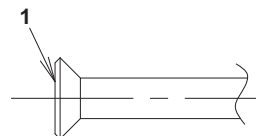
**(Consultați Fig. 8)**

Apoi, înșurubați cu mâna piulița olandeză de 3-4 ori și strângeți-o.



**Figura 7**

- 1 Cheie dinamometrică
- 2 Cheie fixă
- 3 Piuliță olandeză
- 4 Îmbinarea tubulaturii



**Figura 8**

- 1 Aplicați pe suprafața mandrinată numai eter sau ester.

Tabelul 2

Dimensiunea tubulaturii (mm)	Cuplu de strângere (N•m)	Dimensiunea evazării A (mm)	Forma evazării
Ø6,4	15,7 ±1,5	8,9 ±0,2	
Ø9,5	36,3 ±3,6	13,0 ±0,2	
Ø12,7	54,9 ±5,4	16,4 ±0,2	
Ø15,9	68,6 ±6,8	19,5 ±0,2	

### ⚠ ATENȚIE

**Nu lăsați uleiul să adere pe partea de fixare cu șurub a pieselor din material plastic.**

Dacă aderă ulei, acesta poate slăbi rezistența piesei înșurubate.

**Nu strângeți piulițele olandeze prea tare.**

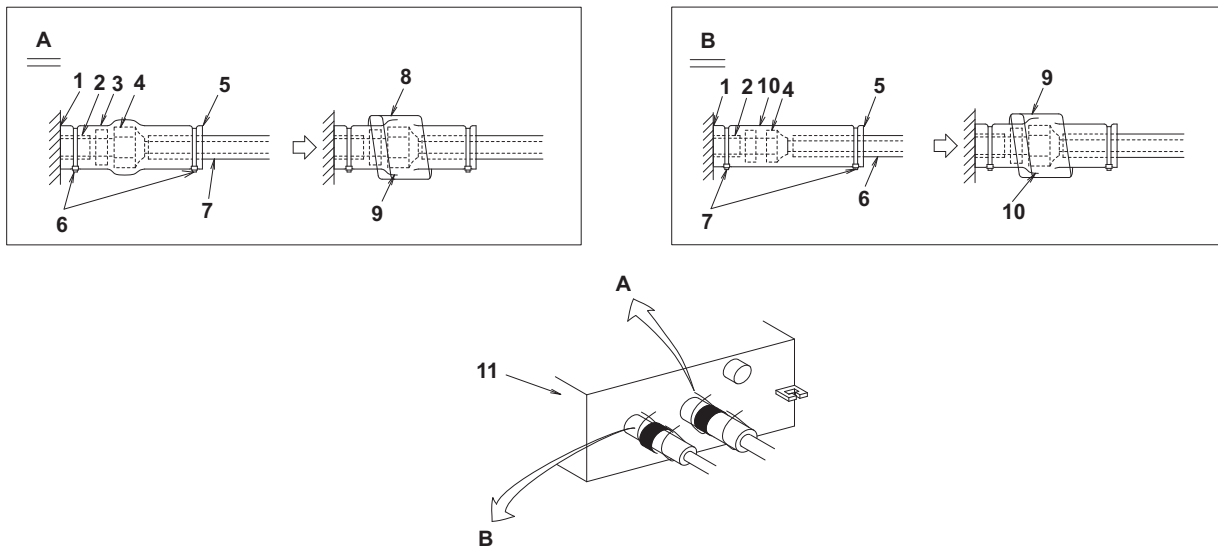
Dacă o piuliță olandeză se fisurează, agentul frigorific se poate scurge.

- Dacă nu aveți o cheie dinamometrică, utilizați în principiu Tabelul 3.  
Când strângeți o piuliță olandeză cu o cheie fixă din ce în ce mai tare, există a punct la care cuplul de strângere crește brusc.  
De la acea poziție, strângeți suplimentar piulița cu unghiul prezentat în Tabelul 3.  
După terminarea lucrării, verificați dacă nu sunt scăpări de gaz.  
Dacă piulița nu este strânsă conform instrucțiunilor, poate cauza o scurgere lentă de agent frigorific, rezultând defecțiuni (respectiv nu răcește sau nu încălzește).

Tabelul 3

Dimensiunea tubulaturii (mm)	Unghi de strângere	Lungimea recomandată a brațului uneltei utilizate
Ø6,4	60° - 90°	aprox. 150 mm
Ø9,5	60° - 90°	aprox. 200 mm
Ø12,7	30° - 60°	aprox. 250 mm
Ø15,9	30° - 60°	aprox. 300 mm

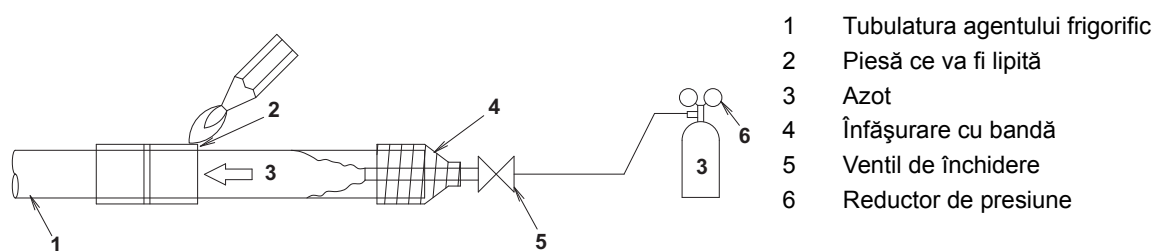
- După proba de etanșitate, consultând **Fig. 9**, izolați racordurile tubulaturilor de gaz și de lichid cu materialul de izolare a racordurilor anexat (8) și (9) pentru preveni dezvelirea tubulaturii.  
Apoi, strângeți ambele capete ale materialului de izolare cu colierul (4).
- Înfășurați materialul de etanșare (mic) (11) în jurul materialului de izolare a racordului (8) și (9) (secțiunea piuliței olandeze), tubulatura de gaz și de lichid.
- Aveți grijă să aduceți sus cusătura îmbinării materialului de izolare (8) și (9).



**Figura 9**

- A Metoda de izolare a tubulaturii de pe partea de gaz
- B Metoda de izolare a tubulaturii de pe partea de lichid
- 1 Nu lăsați spațiu liber
- 2 Material de izolare a tubulaturii (partea unității)
- 3 Material de izolare a racordurilor (8) (accesoriu)
- 4 Racord cu piuliță olandeză
- 5 Aduceți cusătura sus
- 6 Colier (4) (accesoriu)
- 7 Material pentru izolarea tubulaturii (procurare la fața locului)
- 8 Material de etanșare (mic) (11) (accesoriu)
- 9 Înfășurați materialul de etanșare (mic) (11) pe partea racordului cu piuliță olandeză
- 10 Material de izolare a racordurilor (9) (accesoriu)
- 11 Unitatea interioară

- Înainte de lipirea tubulaturii de agent frigorific, suflați cu azot tubulatura de agent frigorific și dezlocuiți aerul cu azot (NOTA 1) (**Consultați Fig. 10**). Apoi, efectuați lipitura (NOTA 2). După finalizarea tuturor lucrărilor de lipire, instalați racordul mandrinat pe unitatea interioară. (**Consultați Fig. 9**)



**Figura 10**

**NOTĂ** 

1. Presiunea adecvată pentru spălarea cu azot a tubulaturii este de aproximativ 0,02 MPa, o presiune care se simte ca o adiere și poate fi obținută cu ajutorul unui reductor de presiune.
2. Nu folosiți flux când lipiți tubulatura agentului frigorific.  
Utilizați ca metal de lipire-umplere cupru fosforos (BCuP-2: JIS Z 3264/B-Cu93P-710/795: ISO 3677) care nu necesită flux.  
(Dacă se utilizează flux clorurat, tubulatură va fi corodată și, în plus mai conține și fluor, agentul frigorific va fi degradat și circuitul de agent frigorific va fi afectat grav.)
3. Când efectuați proba de etanșeitate a tubulaturii de agent frigorific și a unității interioare după finalizarea instalării unității interioare, consultați manualul de instalare al unității exterioare racordate pentru presiunea de testare.  
Consultați de asemenea manualul de instalare al unității exterioare sau documentația tehnică pentru tubulatura de agent frigorific.
4. În cazul insuficienței agentului frigorific datorită omiterii încărcării de agent frigorific suplimentar etc., vor rezulta defecțiuni precum răcire sau încălzire necorespunzătoare.  
Consultați manualul de instalare al unității exterioare sau documentația tehnică pentru tubulatura de agent frigorific.

**⚠ ATENȚIE**

**Nu folosiți antioxidant când lipiți tubulatura**

Poate avea drept rezultat funcționarea defectuoasă a componentelor și înfundarea cu reziduuri a tubulaturii.

## 7. INSTALAREA TUBULATURII DE GOLIRE

### (1) Instalați tubulatura de golire.

Instalați tubulatura de golire astfel încât să se poată asigura drenajul.

- Selectați diametrul tubulaturii egal cu sau mai mare (cu excepția conductei ascendente) decât cel al tubulaturii de legătură (tubulatură din policlorură de vinil, diametru nominal 25 mm, diametru exterior 32 mm).
- Instalați tubulatura de golire cât mai scurtă posibil, cu pantă descendentă de 1/100 sau mai mare pentru a evita stagnarea aerului. **(Consultați Fig. 11)** (Poate cauza sunete anormale precum un zgomot de tip gălgâit)

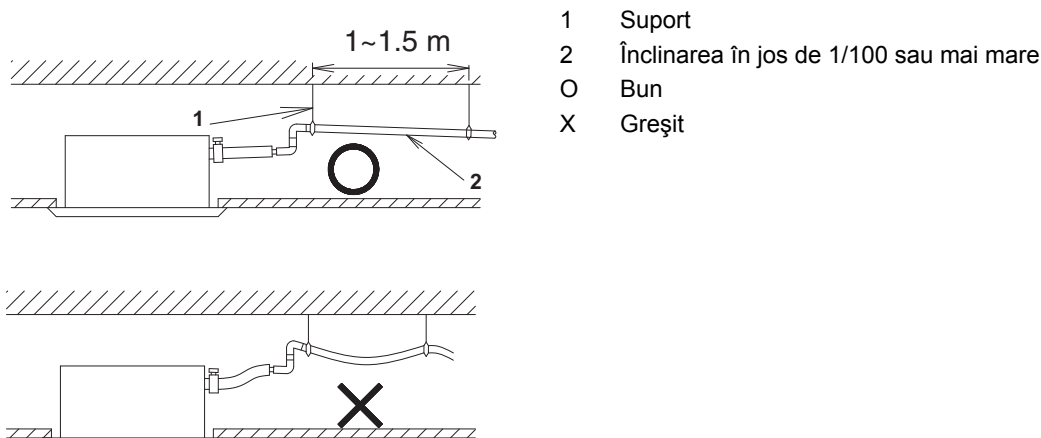


Figura 11

### ⚠ ATENȚIE

Dacă golirea stagnează în tubulatura de golire, tubulatura poate fi înfundată.

- Dacă nu poate fi asigurată înclinarea descendentă suficientă instalați tubulatura de golire orientată în sus.
- Instalați suporturile la distanțe de 1 până la 1,5 m, astfel încât tubulatura să nu se încovoie. **(Consultați Fig. 11)**
- Aveți grijă să utilizați furtunul de golire (1) și colierul de metal (2) anexate. Introduceți furtunul de golire (1) în ștuțul de golire până la punctul unde diametrul ștuțului devine mai mare. Puneți colierul de metal (2) pe capătul acoperit cu bandă al furtunului și strângeți colierul de metal (2) cu un cuplu de  $1,35 \pm 0,15 \text{ N}\cdot\text{m}$  ( $135 \pm 15 \text{ N}\cdot\text{cm}$ ).

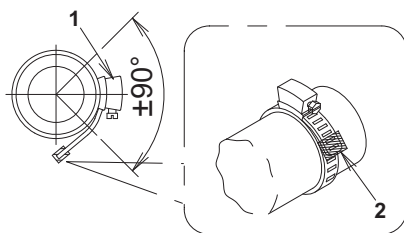


### ⚠ ATENȚIE

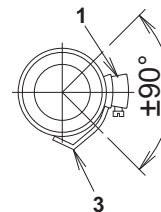
- Nu strângeți colierul de metal (2) cu un cuplu mai mare decât valoarea specificată. În caz contrar, furtunul de golire (1), ștuțul, sau colierul de metal (2) pot fi deteriorate.

- Înfășurați banda de vinil în jurul capătului colierului de metal (2) astfel încât materialul de etanșare (mare) (10) care va fi utilizat la următorul proces să nu poată fi deteriorat cu capătul colierului sau să curbeze vârful colierului de metal (2) spre interior așa cum este prezentat. **(Consultați Fig. 12)**

#### În cazul lipirii benzii de vinil



#### În cazul îndoirii vârfului

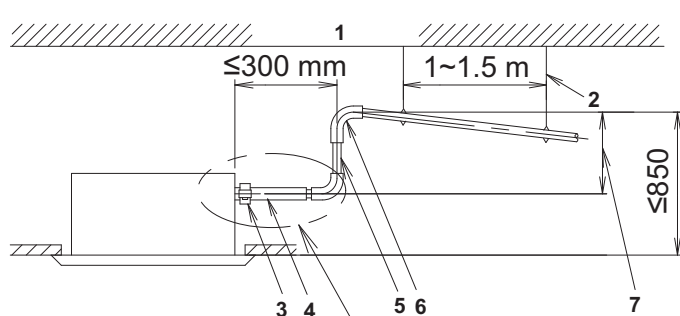


**Figura 12**

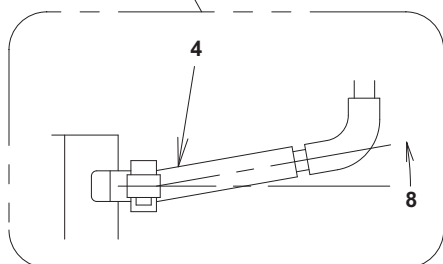
- 1 Parte strânsă
- 2 Bandă de vinil  
Lipiți banda de vinil fără a rupe materialul de etanșare (mare) (10).
- 3 Îndoți vârful fără a rupe materialul de etanșare (mare) (10).

#### Măsuri de precauție de luat la instalarea tubulaturii de golire orientate în sus (consultați Fig. 13)

- Înălțimea maximă a conductei ascendente de golire este de 580 mm. Întrucât pompa de golire montată pe această unitate interioară este de tip refulare înaltă, din punctul de vedere caracteristic, cu cât este mai înaltă conducta ascendentă de golire cu atât mai redus va fi zgomotul de golire. Prin urmare, se recomandă o conductă ascendentă de golire de 300 mm sau mai înaltă.
- Pentru tubulatura de golire orientată în sus, mențineți o distanță a tubulaturii orizontale de 300 mm sau mai mică între originea ștuțului de golire și conductă ascendentă de golire.



- 1 Placă de tavan
- 2 Suport
- 3 Colier de metal (2) (accesoriu)
- 4 Furtun de golire (1) (accesoriu)
- 5 Conductă ascendentă de golire
- 6 Tubulatura de golire orientată în sus
- 7 Reglabil ( $\leq 580$  mm)
- 8 Orizontal sau în înclinare ascendentă



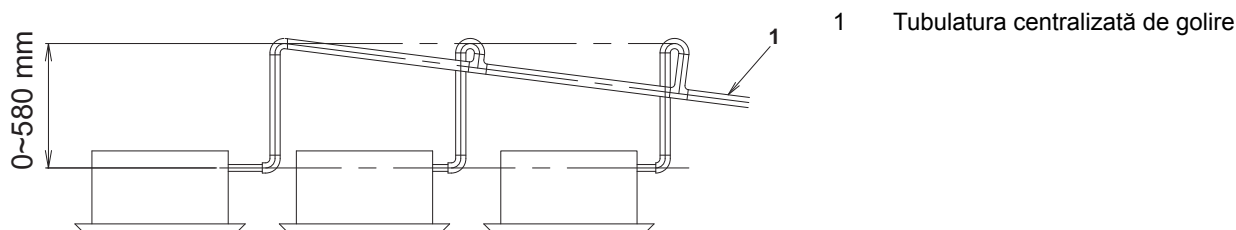
**Figura 13**

Mențineți orizontal furtunul de golire sau ridicați-l puțin în sus astfel încât aerul să nu stagneze în furtunul de golire.

Dacă aerul stagnează, golirea poate curge în sens opus când pompa de golire se oprește, generând un sunet anormal.

## ⚠ ATENȚIE

- Pentru a evita aplicarea unei forțe excesive pe furtunul de golire (1) anexat, nu-l curbați și nu-l răsuciți. Acest lucru poate cauza scăpări de apă.
- În cazul tubulaturii centralizate de golire, instalați tubulatura în conformitate cu procedura prezentată în **Fig. 14**.



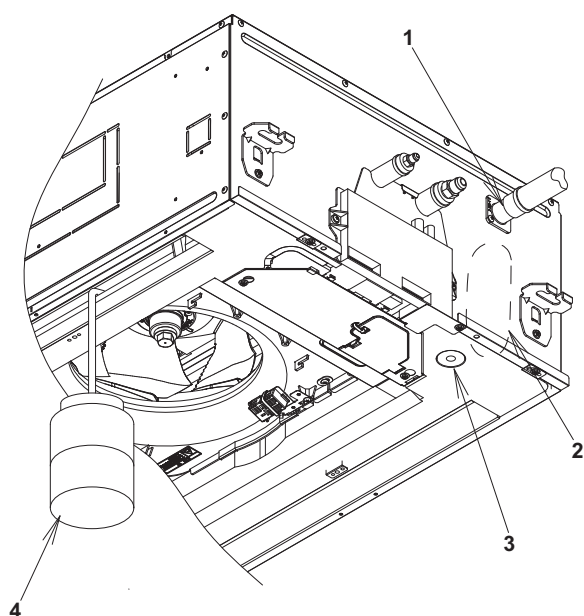
**Figura 14**

- Înclinați în jos cu 1/100 sau mai mult pentru a evita stagnarea aerului. Dacă apă stagnează în tubulatura de golire, poate cauza înfundarea tubulaturii de golire.
- În privința dimensiunii tubulaturii centralizate de golire, selectați dimensiunea care corespunde capacității unităților interioare care urmează a fi racordate. (Consultați documentația tehnică)
- Nu racordați tubulatura de golire direct la canalizare care degajă miros de amoniac. Amoniacul din canalizare poate ajunge în unitatea interioară prin tubulatura de golire, corodând schimbătorul de căldură.
- La înlocuirea cu o nouă unitate interioară, utilizați noul furtun de golire anexat (1) și colierul de metal (2). Dacă se utilizează un furtun de golire sau un colier de metal vechi, acest lucru poate cauza scăpări de apă.

## (2) După finalizarea tubulaturii, verificați dacă golirea decurge lin.

### [Când cablarea electrică este finalizată]

- Turnați treptat 1 litru de apă din orificiul de evacuare a aerului în tava de golire fiind atent să evitați să împrăștiați apă pe componentele electrice precum pompa de golire și confirmați drenajul acționând unitatea interioară în modul de răcire în conformitate cu "**10. REGLAJUL LOCAL ȘI PROBA DE FUNCȚIONARE**". (Consultați **Fig. 15**)



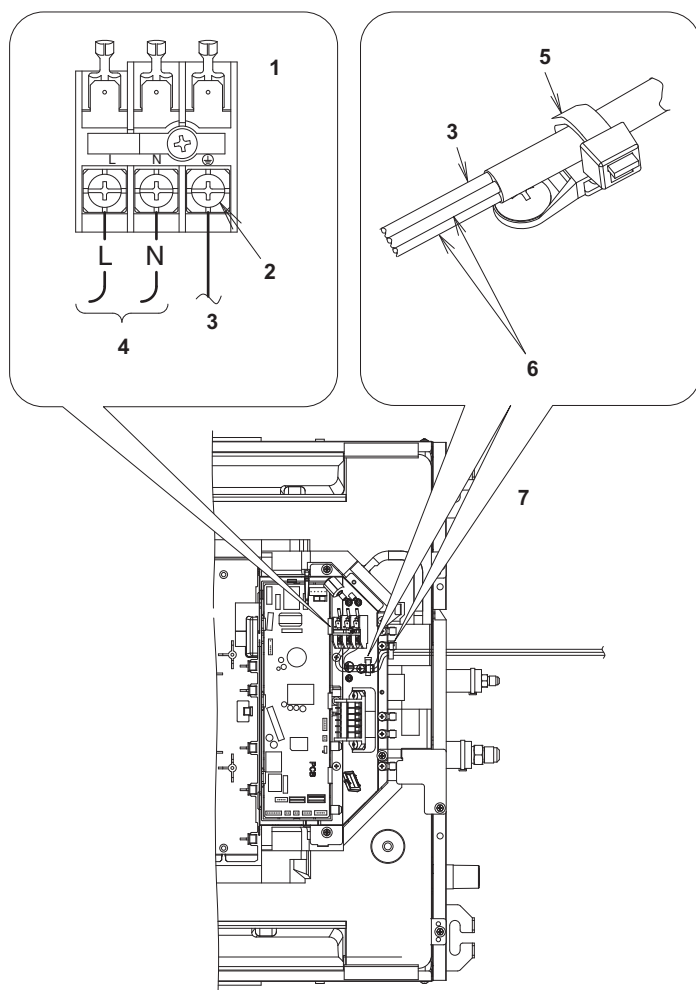
- 1 Ștuț de golire  
Verificați drenajul la acest punct
- 2 Locul pompei de golire și fluxostatului
- 3 Orificiu de golire pentru service (cu dop de cauciuc)  
Utilizați-l când goliți apa în tava de golire
- 4 Recipient din material plastic pentru turnat apă  
(Este necesară o lungime de tubulatură de 100 mm sau mai mare)

**Figura 15**

- Nu aplicați forțe exterioare pe fluxostat. (Poate cauza defecțiuni)

### [Când cablarea electrică nu este finalizată]

- Instalarea cablajului electric (inclusiv legarea la pământ) trebuie executată de un electrician calificat.
  - Dacă nu este prezentă o persoană calificată, după finalizarea instalării cablajului electric verificați drenajul în conformitate cu metoda specificată la **[Când cablarea electrică este finalizată]**.
1. Deschideți capacul cutiei de control și conectați alimentarea de la rețeaua monofazată de 220 - 240 V la bornele (L, N) de pe regleta de conexiuni (X2M).  
Conectați cablajul de împământare la borna de împământare. **(Consultați Fig. 16)**



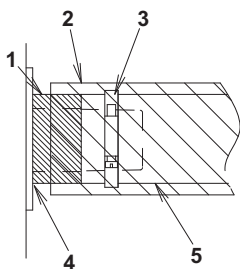
- 1 Regletă de conexiuni (X2M)
- 2 Bornă de împământare
- 3 Cablajul de împământare
- 4 Alimentarea de la rețea 220-240 V ~ 50 Hz
- 5 Colier
- 6 Cablajul alimentării de la rețea 220-240 V ~ 50 Hz
- 7 Exemplu de fixare a cablajului (colierele sunt procurate la fața locului)

**Figura 16**

2. Confirmați închiderea capacului cutiei de control înainte de a cupla alimentarea de la rețea.
- Pe durata întregului proces, executați lucrarea acordând atenție cablajului din jurul cutiei de control astfel încât conectoarele să nu se desprindă.
  - Fixați strâns cablajul alimentării de la rețea pentru a evita tensionarea conexiunii cablajului. **(de ex. Fig. 16)**
3. Turnați treptat 1 litru de apă din orificiul de evacuare a aerului în tava de golire fiind atent să evitați să împrășcați apă pe componentele electrice precum pompa de golire. **(Consultați Fig. 15)**
4. Când este cuplată alimentarea de la rețea, pompa de golire va funcționa. Drenajul poate fi controlat pe partea transparentă a ștuțului de golire.  
(Pompa de golire va opri automat după 10 minute.)
- Nu aplicați forțe exterioare pe fluxostat. (Poate cauza defectțiuni)
5. Decuplați alimentarea de la rețea, după verificarea drenajului, și îndepărtați cablajul alimentării de la rețea.  
Fixați la loc capacul cutiei de control.
- Nu atingeți piesele electronice în afară de regleta de conexiuni(X2M).

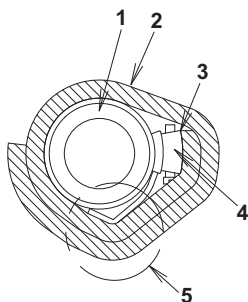
**(3) Se poate produce condensare urmată de scurgeri de apă. Prin urmare, aveți grijă să izolați următoarele 2 locuri (tubulatura de golire și ștuțurile de evacuare instalate în interior).**

După verificarea drenajului, puneți capacul tubulaturii de izolație anexat (13) consultând **Fig. 17**, și izolați furtunul de golire (1) și colierul de metal (2) cu materialul de etanșare (mare) anexat (10) consultând **Fig. 18**.



**Figura 17**

- 1 Capacul tubulaturii de izolație (13) (accesoriu)
- 2 Material de etanșare (mare) (10) (accesoriu)  
Aveți grijă să înfășurați materialul de etanșare (mare) (10) peste capacul tubulaturii de izolație (13).
- 3 Colier de metal (2) (accesoriu)
- 4 Nu lăsați spațiu liber
- 5 Furtun de golire (1) (accesoriu)



**Figura 18**

- 1 Furtun de golire (1) (accesoriu)
- 2 Material de etanșare (mare) (10) (accesoriu)
- 3 Începeți înfășurarea de unde colierul metalic (2) este strâns.
- 4 Colier de metal (2) (accesoriu)
- 5 Înfășurați materialul de etanșare (mare) (10) astfel încât partea din spate a colierului metalic (2) să poată fi dublată.

## 8. LUCRĂRILE DE CABLARE ELECTRICĂ

### 8-1 INSTRUCȚIUNI GENERALE

- Aveți grijă ca toate lucrările de cablare electrică să fie efectuate de persoane calificate în conformitate cu legislația aplicabilă și cu acest manual de instalare, utilizând un circuit separat. Capacitatea insuficientă a circuitului de alimentare de la rețea sau instalația electrică necorespunzătoare pot cauza electrocutare sau a incendiu.
- Aveți grijă să instalați un întreruptor pentru scurgere la pământ. Neprocedând astfel pot surveni electrocutări sau incendii.
- Nu cuplați alimentarea de la rețea (comutatorul de ramificare, întreruptorul de supracurent de ramificare) până nu sunt finalizate toate lucrările.
- La o unitate unitatea exterioară sunt legate mai multe unități interioare. Denumiți fiecare interioară ca unitatea A, unitatea B, ... etc. Când cablați aceste unități interioare la unitatea exterioară și unitatea BS, cablați întotdeauna unitatea interioară la borna având același simbol de pe regleta de conexiuni. Când cablajul și tubulatura sunt conectate și exploatate la unități interioare diferite, acest lucru cauzează defecțiuni.
- Asigurați-vă că ați legat la pământ instalația de aer condiționat. Rezistența de legare la pământ trebuie să fie în conformitate cu legislația aplicabilă.
- Nu conectați cablul de împământare la conducte de gaze sau de apă, la conductorul paratrăsnetului, sau la linia de împământare telefonică.
  - Tubulatura de gaz ..... Dacă sunt scăpări de gaz pot surveni incendii sau explozii.
  - Tubulatura de apă ..... Tuburile rigide de PVC nu constituie împământări efective.
  - Conductorul paratrăsnetului sau cablul de legare la pământ a liniei telefonice..... Potențialul electric poate crește anormal în cazul unui trăsnet.
- Pentru lucrările de cablare electrică, consultați de asemenea "SCHEMA DE CONEXIUNI" prinsă pe capacul cutiei de control.
- Instalați cablajul dintre unitățile exterioare, unitățile interioare și telecomenzi în conformitate cu schema de conexiuni.
- Executați instalarea și cablajul telecomenzii în conformitate cu manualul de instalare anexat la telecomandă.
- Nu atingeți ansamblul plăcii cu circuite imprimate. Poate cauza defecțiuni.

### 8-2 CARACTERISTICI ELECTRICE

Unitățile interioare				Alimentarea de la rețea		Motorul ventilatorului		
Model	Hz	Volți	Domeniul de tensiuni	MCA	MFA	kW	FLA	
FXCQ20AVEB	50	220-240	Max. 264 Min. 198	0,3	16	0,046	0,2	
FXCQ25AVEB				0,3	16	0,046	0,2	
FXCQ32AVEB				0,3	16	0,046	0,2	
FXCQ40AVEB				0,3	16	0,046	0,2	
FXCQ50AVEB				0,4	16	0,046	0,3	
FXCQ63AVEB				0,5	16	0,106	0,4	
FXCQ80AVEB				0,6	16	0,046 +	0,046	0,5
FXCQ125AVEB				1,1	16	0,106 +	0,106	0,9

MCA: Intensitate minimă circuit (A) MFA: Intensitate maximă siguranță (A)

kW: Puterea nominală a motorului ventilatorului (kW) FLA: Intensitate sarcină maximă (A)

### 8-3 SPECIFICAȚIE PENTRU SIGURANȚELE ȘI CABLAJUL FURNIZATE LA FAȚA LOCULUI

Model	Cablajul alimentării de la rețea			Cablajul telecomenzii Cablajul transmisiei	
	Siguranțe locale ☰	Cablaj	Dimensiune	Cablaj	Dimensiune
FXCQ20AVEB	16 A	H05VV-U3G  NOTA 1)	Dimensiunea și lungimea cablului trebuie să se conformeze codurilor locale.	Cordon de vinil cu manta sau cablu (2 miezuri)  NOTA 2)	0,75 - 1,25 mm <sup>2</sup>
FXCQ25AVEB					
FXCQ32AVEB					
FXCQ40AVEB					
FXCQ50AVEB					
FXCQ63AVEB					
FXCQ80AVEB					
FXCQ125AVEB					

Lungimile cablajului telecomenzii și cablajului de transmisie sunt după cum urmează:

(1) Cablajul telecomenzii (unitate - telecomandă).....max. 500 m

(2) Cablaj de transmisie ..... Lungimea totală a cablajului: 2000 m

- Unitatea exterioară - unitatea interioară.....max. 1000 m
- Unitatea exterioară - unitatea BS.....max. 1000 m
- Unitatea BS - unitatea interioară.....max. 1000 m
- Unitatea interioară - unitatea interioară.....max. 1000 m

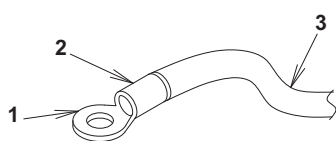
#### NOTĂ ☰

1. Numai în cazul tubulaturii protejate. Folosiți H07RN-F în cazul lipsei protecției.
2. Cordon de vinil cu manta sau cablu (grosime izolată: 1 mm sau mai mult)

### 8-4 METODA DE CONECTARE A CABLAJULUI

#### ⚠ PRECAUȚIE PENTRU CABLAJ

- Unitățile interioare din același sistem pot fi conectate la sursa de alimentare de la un comutator de ramificare. Totuși, opțiunea pentru comutatorul de ramificare, ramificarea pe întreruptor și dimensiune cablajului trebuie să fie în conformitate cu legislație aplicabilă.
- Pentru conectarea la regleta de conexiuni, utilizați borne papuc rotund de tip sertizat cu manșon de izolație sau izolați cablajul corespunzător.



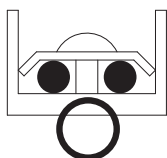
- 1 Papuc rotund de tip sertizat
- 2 Manșon de izolație
- 3 Cablaj

- Dacă cele de mai sus nu sunt disponibile, aveți grijă să respectați următoarele cerințe.

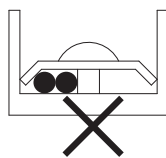
Conectați conductori de aceeași secțiune pe ambele părți.

Nu conectați 2 cabluri pe o parte.

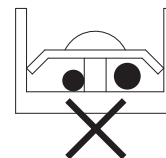
Nu conectați conductori cu secțiuni diferite.



Bun



Greșit



Greșit

(În cazul strângeri necorespunzătoare a cablajului pot surveni încălziri anormale.)

- Utilizați cablurile necesare, conectați-le și fixați-le strâns astfel încât pe borne să nu fie aplicate forțe din exterior.

- Utilizați o șurubelniță adecvată pentru strângerea șuruburilor bornelor.  
Dacă șurubelnița este necorespunzătoare, capul șurubului ar putea fi deteriorat și nu s-ar putea strângerea corespunzătoare.
- Dacă o bornă este strânsă prea mult, se poate deteriora.  
Consultați tabelul de mai jos pentru cuplul de strângere a bornelor.

	Cuplu de strângere (N•m)
Regletă de conexiuni pentru telecomandă și cablajul de transmisie	0,88 ±0,08
Bornă pentru alimentarea de la rețea	1,47 ±0,14
Bornă de împământare	1,47 ±0,14

- Nu finisați prin lipire când sunt utilizate cabluri multifilare.

### AVERTIZARE

- Când instalați cablajul, poziționați conductorii astfel încât capacul cutiei de control să poată fi bine fixat. Când capacul cutiei de control nu este în poziție, cablaj se poate deplasa, sau poate fi prins între cutie și capac, cauzând electrocutare sau incendiu.

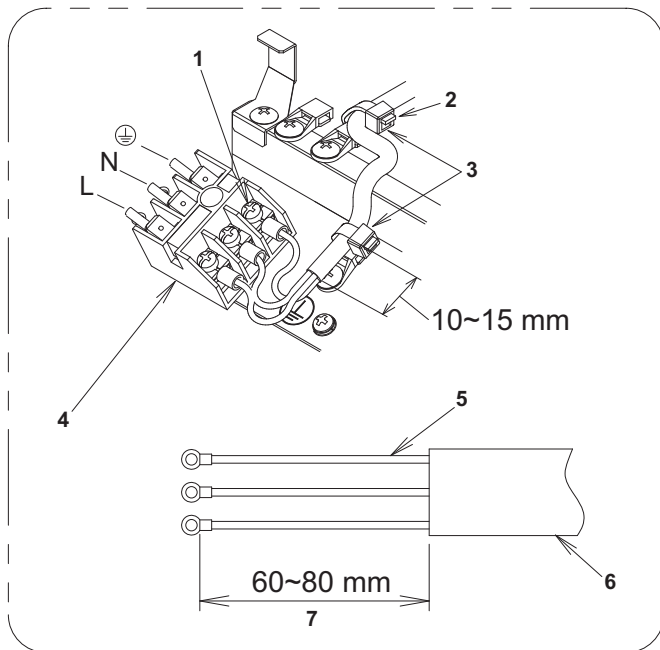
### < Metoda de conectare a cablajului alimentării de la rețea / cablajului de împământare / cablajului telecomenzii / cablajului transmisiei >

- Cablajul alimentării de la rețea, cablajul de împământare  
Trageți cablajul prin orificiul de trecere a cablajului (tensiune înaltă). După conectarea cablajului alimentării de la rețea la [L · N] de pe regleta de conexiuni a alimentării de la rețea (X2M) și a cablajului de împământare la bornă de împământare, strângeți-le lângă regleta de conexiuni utilizând colierul (4) anexat. **(Consultați pagina 25)**
- Cablajul telecomenzii. cablajul transmisiei  
Trageți cablajul prin orificiul de trecere a cablajului (tensiune joasă). După conectarea cablajului telecomenzii la [P1 · P2] și a cablajului transmisiei la [F1 · F2] de pe regleta de conexiuni (X1M), strângeți-le lângă regleta de conexiuni utilizând colierul(4) anexat. **(Consultați pagina 25)**
- După conectarea cablajului, aveți grijă să astupați cu material de etanșare (12) orificiul de trecere a cablajului. **(Consultați Fig. 19)**  
(Pentru a preveni pătrunderea apei în unitatea interioară.)

### ATENȚIE

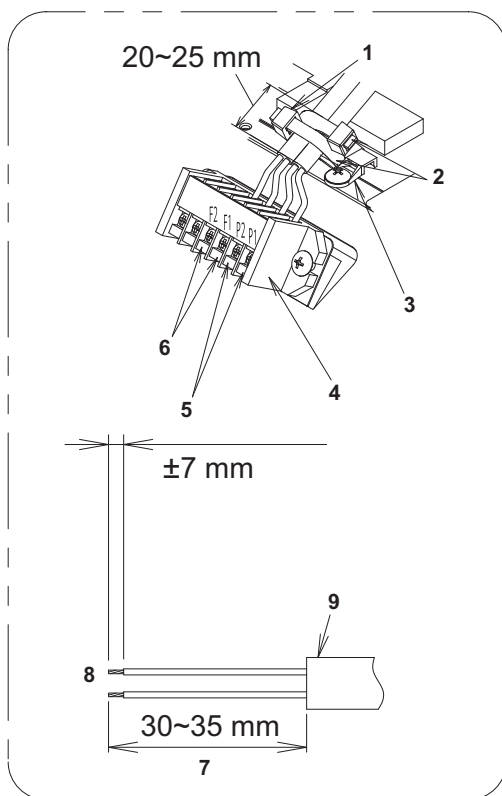
- Nu conectați niciodată cablajul alimentării de la rețea la regleta de conexiuni a cablajului telecomenzii/transmisiei (X1M).  
Poate deteriora întregul sistem.
- Nu conectați cablajul telecomenzii/transmisiei la regleta de conexiuni nepotrivită.

## Cablajul alimentării de la rețea, cablajul de împământare

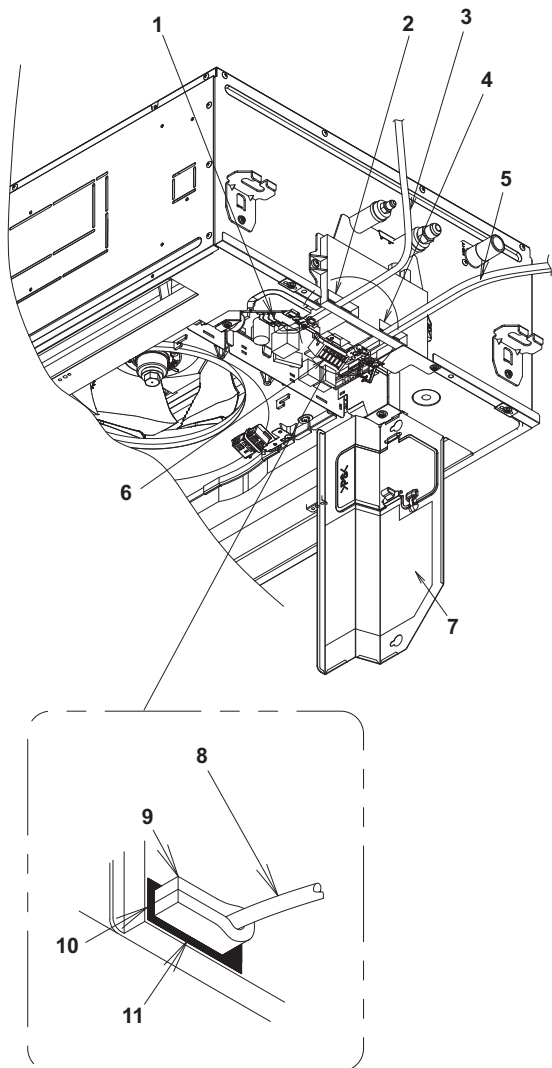


- 1 Bornă de împământare
- 2 Pentru a evita contactul dintre colier și capacul cutiei de control, plasați orizontal colierul
- 3 Colier (4) (accesoriu)  
După strângerea cablurilor, decupați partea suplimentară.
- 4 Regletă de conexiuni (X2M)
- 5 Cablajul de împământare
- 6 Parte cu manta
- 7 Porțiune dezvelită

## Cablajul telecomenzii, cablajul transmisiei



- 1 În ceea ce privește colierul adăugat pentru prevenirea golului, strângeți-l pe regleta de conexiuni lângă colierul pentru fixare
- 2 Colier (4) (accesoriu)  
După strângerea cablurilor, decupați partea suplimentară. Plasați colierul orizontal astfel încât să nu vină în contact cu capacul cutiei de control.
- 3 Când executați joncțiunea, utilizați colierul adiacent pentru cablaj.
- 4 Regletă de conexiuni (X1M)
- 5 Telecomanda
- 6 Cablaj de transmisie
- 7 Porțiune dezvelită
- 8 Răsuciți firele după dezvelire
- 9 Partea cu manta a cablajului telecomenzii, cablajului transmisiei  
Nu conectați cablajul alimentării de la rețea (tensiune înaltă)



- 1 Regletă de conexiuni (X2M)
- 2 Orificiul de trecere a cablajului (tensiune înaltă)
- 3 Cablajul alimentării de la rețea/cablajul de împământare
- 4 Orificiul de trecere a cablajului (tensiune joasă)
- 5 Cablajul telecomenzii/cablajul transmisiei
- 6 Regletă de conexiuni (X1M)
- 7 Eticheta schemei de conexiuni (pe dosul capacului cutiei de control)
- 8 Cablajul alimentării de la rețea/cablajul de împământare sau cablajul telecomenzii/cablajul transmisiei
- 9 Material de etanșare (12) (accesoriu)
- 10 Orificiul de trecere a cablajului
- 11 Chit sau material de izolație (procurare la fața locului)

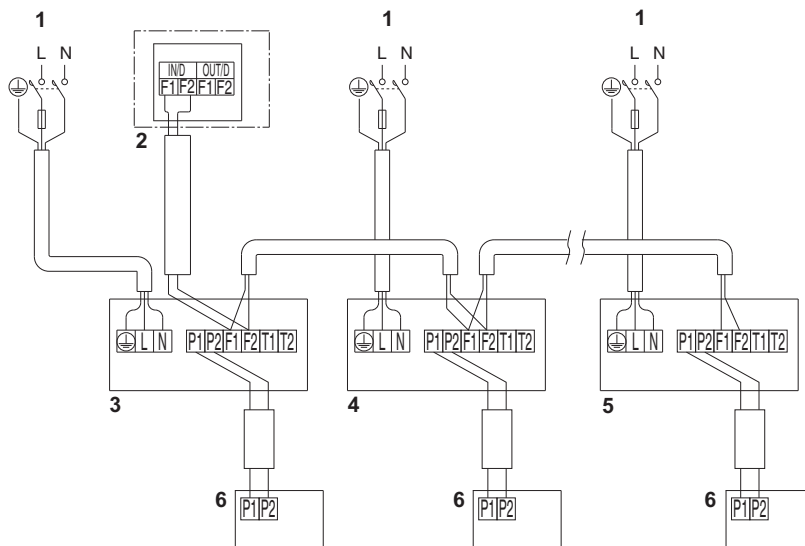
**Figura 19**

### **Metoda de remediere a orificiului de trecere a cablajului**

- După finalizarea conectării cablajului, pentru a preveni pătrunderea animalelor mici și a insectelor în unitatea interioară, remediați capacele respective pentru orificiul de trecere a cablajului pentru cablajul alimentării de la rețea/cablajul de împământare și cablajul telecomenzii/cablajul transmisiei.
- Îndoțiți materialul de etanșare a cablajului (12) și intercalați în cablajul alimentării de la rețea/cablajul de împământare și respectiv cablajul telecomenzii/cablajul transmisiei acest material și reuniți-le.
- Astupați spațiul din jurul cablajului cu chit și material de izolare (procurare la fața locului). (Dacă în unitatea interioară pătrund insecte și animale mici, acestea pot cauza scurtcircuit în interiorul cutiei de control.)
- Mențineți distanța de 50 mm sau mai mult între cablajul de joasă tensiune (cablajul telecomenzii, cablajul transmisiei) și cablajul de înaltă tensiune (cablajul alimentării de la rețea, cablajul de împământare) peste tot în afara unității interioare. Dacă ambele cabluri sunt pozate împreună, pot fi afectate de zgomot electric (zgomot străin), care cauzează defecțiuni.

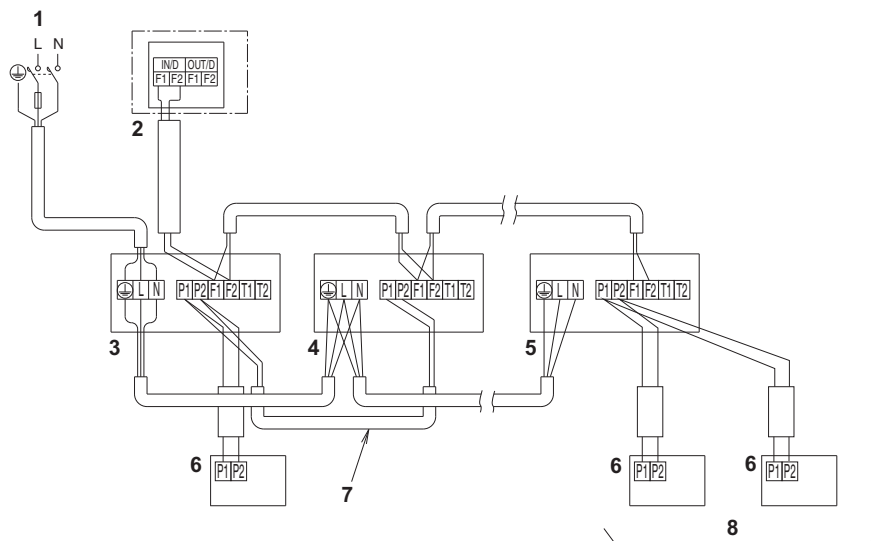
## 8-5 EXEMPLU DE CABLAJ

### Sistemul nr. 1: Când 1 telecomandă este utilizată pentru 1 unitate interioară



- 1 Alimentarea de la rețea  
220-240 V ~ 50 Hz
- 2 Unitatea exterioară
- 3 Unitatea interioară A
- 4 Unitatea interioară B
- 5 Unitatea interioară cea mai în aval
- 6 Telecomandă (opțiune)

### Sistemul nr. 2: Când executați controlul de grup sau controlul cu 2 telecomenzi

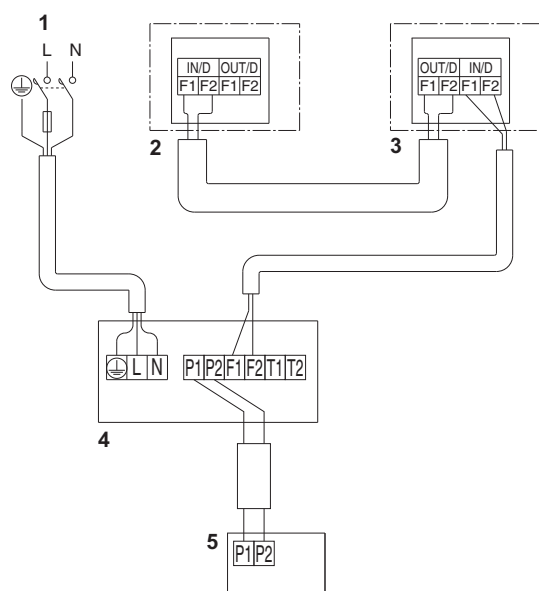


- 1 Alimentarea de la rețea  
220-240 V ~ 50 Hz
- 2 Unitatea exterioară
- 3 Unitatea interioară A
- 4 Unitatea interioară B
- 5 Unitatea interioară cea mai în aval
- 6 Telecomandă (opțiune)
- 7 Cazul controlului de grup
- 8 Pentru utilizare cu 2 telecomenzi

### NOTĂ

- La utilizarea controlului de grup nu este necesară desemnarea unei adrese de unitate interioară.  
(Este desemnată automat la cuplarea alimentării de la rețea.)

### Sistemul nr. 3: Când este utilizată unitatea BS



- 1 Alimentarea de la rețea  
220-240 V ~ 50 Hz
- 2 Unitatea exterioară
- 3 Unitatea BS
- 4 Unitatea interioară A
- 5 Telecomandă (opțiune)

#### NOTĂ

- Cablajul telecomenzii și cablajul transmisiei nu au polaritate.

#### AVERTIZARE

Aveți grijă să instalați un întreruptor pentru scurgere la pământ.  
Neprocedându-se astfel poate cauza electrocutare și incendiu.

## 8-6 PENTRU CONTROL CU 2 TELECOMENZI (PENTRU A CONTROLA 1 UNITATE INTERIOARĂ CU 2 TELECOMENZI)

- Pentru controlul cu 2 telecomenzi, stabiliți o telecomandă ca principală și cealaltă telecomandă ca secundară.

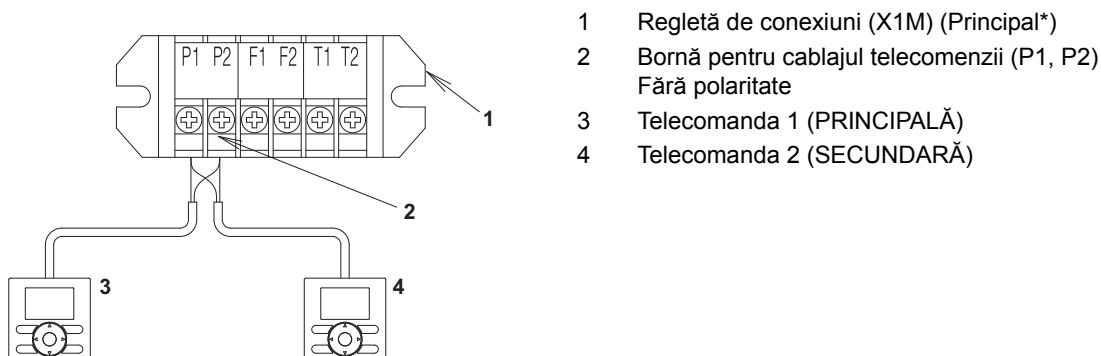
### Metoda de comutare de la principală la secundară și viceversa

Consultați manualul de instalare anexat la telecomandă.

### Metoda de cablare

(1) Scoateți capacul cutiei de control.

(2) Conectați cablajul la bornele pentru telecomanda 2 (secundară) din cutie de control.



### Atenție

- Când utilizați controlul de grup și controlul cu 2 telecomenzi în aceeași timp, conectați telecomanda 2 (secundară) la unitatea interioară la capătul cablajului de joncțiune (nr. mai mare). **(Consultați Fig. 20)**

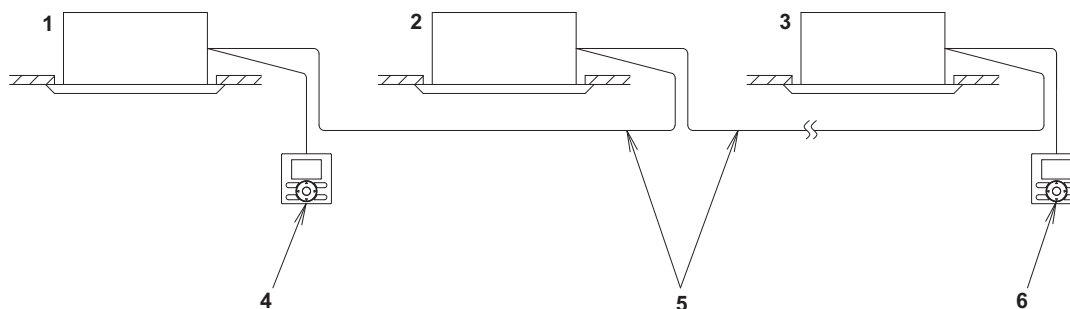


Figura 20

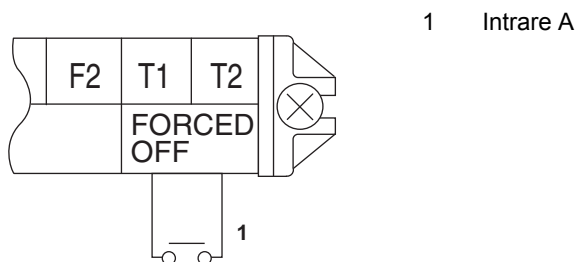
## 8-7 PENTRU CONTROL CENTRALIZAT

- Când este utilizat echipamentul centralizat (precum telecomanda centralizată) este necesară setarea nr. grupului pe telecomandă.  
Pentru detalii, consultați manualele anexate la echipamentul centralizat.
- Conectați echipamentul centralizat la unitatea interioară conectată la telecomandă.

## 8-8 PENTRU TELECOMANDĂ (DECUPLARE FORȚATĂ SAU ACȚIONAREA DE CUPLARE/DECUPLARE)

### (1) Metoda de cablare și specificația

- Telecomanda este disponibilă prin conectarea intrării externe la borna T1 și T2 de pe regleta de conexiuni pentru telecomandă și cablajul de transmisie.



Specificația cablajului	Cablu cu manta de vinil sau cablu cu 2 miezuri
Dimensiunea cablajului	0,75 - 1,25 mm <sup>2</sup>
Lungimea cablajului	Max. 100 m
Spec. contactului extern	Contact care poate realiza și rupe sarcina min. de 15 V c.c. · 1 mA

### (2) Acționare

- Intrarea A a DECUPLĂRII FORȚATE și a ACȚIONĂRII DE CUPLARE/DECUPLARE va fi conform tabelului prezentat mai jos.

În cazul DECUPLĂRII FORȚATE	DECUPLARE FORȚATĂ prin intrarea A a "ON" (telecomandă interzisă)	Telecomanda permisă prin intrarea A a "OFF"
În cazul ACȚIONĂRII DE CUPLARE/DECUPLARE	Acționare prin intrarea A a "OFF" → "ON"	Oprire prin intrare A "ON" → "OFF"

### (3) Cum se alege DECUPLAREA FORȚATĂ și ACȚIONAREA DE CUPLARE/DECUPLARE

- Pentru a alege DECUPLAREA FORȚATĂ și ACȚIONAREA DE CUPLARE/DECUPLARE este necesară setarea cu telecomanda.  
(Consultați "10. REGLAJUL LOCAL ȘI PROBA DE FUNCȚIONARE")

## 9. MONTAJUL PANOULUI DECORATIV

Dacă se cere proba de funcționare înainte de montarea panoului decorativ, "10. REGLAJUL LOCAL ȘI PROBA DE FUNCȚIONARE" poate fi efectuată înainte de "9. MONTAJUL PANOULUI DECORATIV".

### — ⚠ ATENȚIE —

În cazul telecomenzii fără cablu, dacă nu este montat panoul decorativ, reglajul local și proba de funcționare nu pot fi efectuate.

Consultați manualul de instalare anexat panoului decorativ.

- După montarea panoului decorativ, verificați dacă nu este un spațiu gol între panou și unitate.
- Dacă proba de funcționare este efectuată înainte de montarea panoului decorativ, verificați acționarea paletei de balans după montarea panoului.

## 10. REGLAJUL LOCAL ȘI PROBA DE FUNCȚIONARE

Consultați de asemenea manualul de instalare anexat unității exterioare.

### — ATENȚIE —

Înainte de efectuarea reglajului local, verificați elementele menționate la punctul 2 de la "1 Elementele care trebuie verificate după finalizarea lucrărilor de instalare" la pagina 5.

- Verificare dacă sunt finalizate toate lucrările de instalare și tubulatura pentru instalația de aer condiționat.
- Verificați dacă sunt închise capacele cutiilor de control ale instalației de aer condiționat.

#### < REGLAJ LOCAL >

După cuplarea alimentării de la rețea, efectuați reglajul local de la telecomandă în conformitate cu situația instalării.

- Efectuați setarea în 3 locuri, "Nr. de mod.", "PRIMUL NR. DE COD" și "AL DOILEA NR. DE COD". Setările prezentate de " în tabel indică cele livrate din fabrică.
- Metoda procedurii de setare și exploatarea sunt prezentate în manualul de instalare anexat la telecomandă.  
(Notă) Deși setarea "Nr. de mod" este efectuată ca grup, dacă intenționați să efectuați configurarea individuală de fiecare unitate interioară sau să confirmați după setare, efectuați setarea cu Nr. de mod prezentat între paranteze ( ).
- În cazul telecomenzii, pentru comutarea intrării la DECUPLARE FORȚATĂ sau la ACȚIONARE DE CUPLARE/DECUPLARE.  
[1] Intrați în modul de reglaj local cu telecomanda.  
[2] Selectați Nr. de mod "12".  
[3] Fixați PRIMUL NR. DE COD la "1".  
[4-1] Pentru DECUPLARE FORȚATĂ, setați AL DOILEA NR. DE COD la "01".  
[4-2] Pentru ACȚIONAREA DE CUPLARE/DECUPLARE, setați AL DOILEA NR. DE COD la "02".  
(Este setată la DECUPLARE FORȚATĂ la livrarea din fabrică.)
- Cereți clientului să păstreze manualul împreună cu telecomanda și manualul de exploatare.
- Nu efectuați alte setări decât cele prezentate în tabel.

#### 10-1 FIXAREA ÎNĂLȚIMII TAVANULUI (NUMAI TIPUL 20-63)

- Setați AL DOILEA NR. DE COD în conformitate cu înălțimea tavanului așa cum este prezentat în Tabelul 4.

Tabelul 4

Setare	Înălțimea tavanului (m)	Nr. de mod	PRIMUL NR. DE COD	AL DOILEA NR. DE COD
Standard	2,7 sau mai puțin	13 (23)	0	01
			5	01
Tavan înalt 1	2,7 - 3,0	13 (23)	0	02
			5	03
Tavan înalt 2	3,0 - 3,5	13 (23)	0	03
			5	03

#### 10-2 SETAREA CÂND ESTE ATAȘAT UN ACCESORIU OPȚIONAL

- Pentru setarea când se atașează un accesoriu opțional, consultați manualul de instalare anexat accesoriului opțional.

#### 10-3 CÂND UTILIZAȚI O TELECOMANDĂ FĂRĂ CABLU

- Când utilizați o telecomandă fără cablu, trebuie stabilită adresa telecomenzii fără cablu. Consultați manualul de instalare anexat telecomenzii fără cablu.

#### 10-4 SETAREA TURAȚIEI VENTILATORULUI ÎN TIMPUL DECUPLĂRII TERMOSTATULUI

- Setați turația ventilatorului în conformitate cu mediul de utilizare, după consultarea cu clientul.
- Când turația ventilatorului este modificată, explicați clientului turația setată a ventilatorului.

Tabelul 5

Setare		Nr. de mod	PRIMUL NR. DE COD	AL DOILEA NR. DE COD
Turația ventilatorului în timpul răcirii termostat OPRIT	LL (Foarte redusă)	12 (22)	6	01
	Setare			02
Turația ventilatorului în timpul încălzirii termostat OPRIT	LL (Foarte redusă)	12 (22)	3	01
	Setare			02

#### 10-5 SETAREA SEMNALIZĂRII FILTRULUI

- Pe telecomandă va apărea un mesaj indicând timpul de curățare a filtrului de aer.
- Setați AL DOILEA NR. DE COD prezentat în Tabelul 6 în conformitate cu cantitatea de praf sau cu poluarea din încăperea.
- Deși unitatea interioară este echipată cu un filtru cu viață lungă, este necesară curățarea periodică a filtrului pentru a evita colmatarea. Explicați de asemenea clientului stabilirea timpului.
- Intervalul de curățare periodică a filtrului poate fi scurtat în funcție de mediu.

Tabelul 6

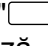
Contaminare	Ore până la indicare	Nr. de mod	PRIMUL NR. DE COD	AL DOILEA NR. DE COD
Normală	Aprox. 2500 ore	10 (20)	0	01
Mai contaminat	Aprox. 1250 ore			02
Cu indicație			3	01
Fără indicație*				02

\* Utilizați setarea "Fără indicație" când indicarea curățării nu este necesară precum în cazul efectuării curățării periodice.

### < PROBA DE FUNCȚIONARE >

- După curățarea interiorului unității interioare, efectuați proba de funcționare în conformitate cu manualul de instalare anexat la unitatea exterioară.
- Când becul indicator al funcționării de pe telecomandă clipește, indică o anomalie. Controlați codurile de defecțiuni de pe telecomanda. Relația dintre codurile de defecțiune și detaliile defecțiunii este descrisă în manualul de exploatare anexat unității exterioare. În special, dacă indicația este una din cele prezentate în Tabelul 7, acest lucru poate însemna o eroare în cablajul electric sau alimentarea de la rețea este deconectată. Prin urmare, verificați din nou cablajul.

Tabelul 7

Indicația telecomenzii	Detalii
Deși nu este efectuat controlul centralizat, becul "  " se luminează.	<ul style="list-style-type: none"><li>• Bornele (T1: · T2) pentru DECUPLARE FORȚATĂ de pe regleta de conexiuni a transmisiei unității interioare sunt scurtcircuitate.</li></ul>
Se luminează "U4" Se luminează "UH"	<ul style="list-style-type: none"><li>• Nu este instalată alimentarea de la rețea a unității exterioare.</li><li>• Nu este instalată alimentarea de la rețea a unității exterioare.</li><li>• Cablajul transmisiei și cablajul telecomenzii și cablajul de DECUPLARE FORȚATĂ sunt conectate defectuos.</li><li>• Cablajul transmisiei este deconectat.</li></ul>
Fără indicare	<ul style="list-style-type: none"><li>• Nu este instalată alimentarea de la rețea a unității interioare.</li><li>• Nu este instalată alimentarea de la rețea a unității interioare.</li><li>• Cablajul telecomenzii și cablajul transmisiei și cablajul de DECUPLARE FORȚATĂ sunt conectate defectuos.</li><li>• Cablajul telecomenzii este deconectat.</li></ul>

- La proba de funcționare, dacă panoul decorativ este montat, verificați acționarea balansului paletii.

### ATENȚIE

După finalizarea probei de funcționare, verificați elementele menționate la punctul 2 de la **"2 Elemente care trebuie verificate la livrare"** la pagina 6.

Dacă la finalizarea probei de funcționare lucrările de finisaj interior nu sunt încă finalizate, pentru protejarea instalației de aer condiționat cereți-i clientului să nu exploateze instalația de aer condiționat până nu se finalizează lucrările de finisaj interior.

Dacă instalația de aer condiționat este exploatată, interiorul unității interioare poate fi poluat de substanțele generate de acoperirile și adezivii utilizați în lucrările de finisaj interior, cauzând stropire cu apă și scăpări.

### Pentru operatorul care efectuează proba de funcționare

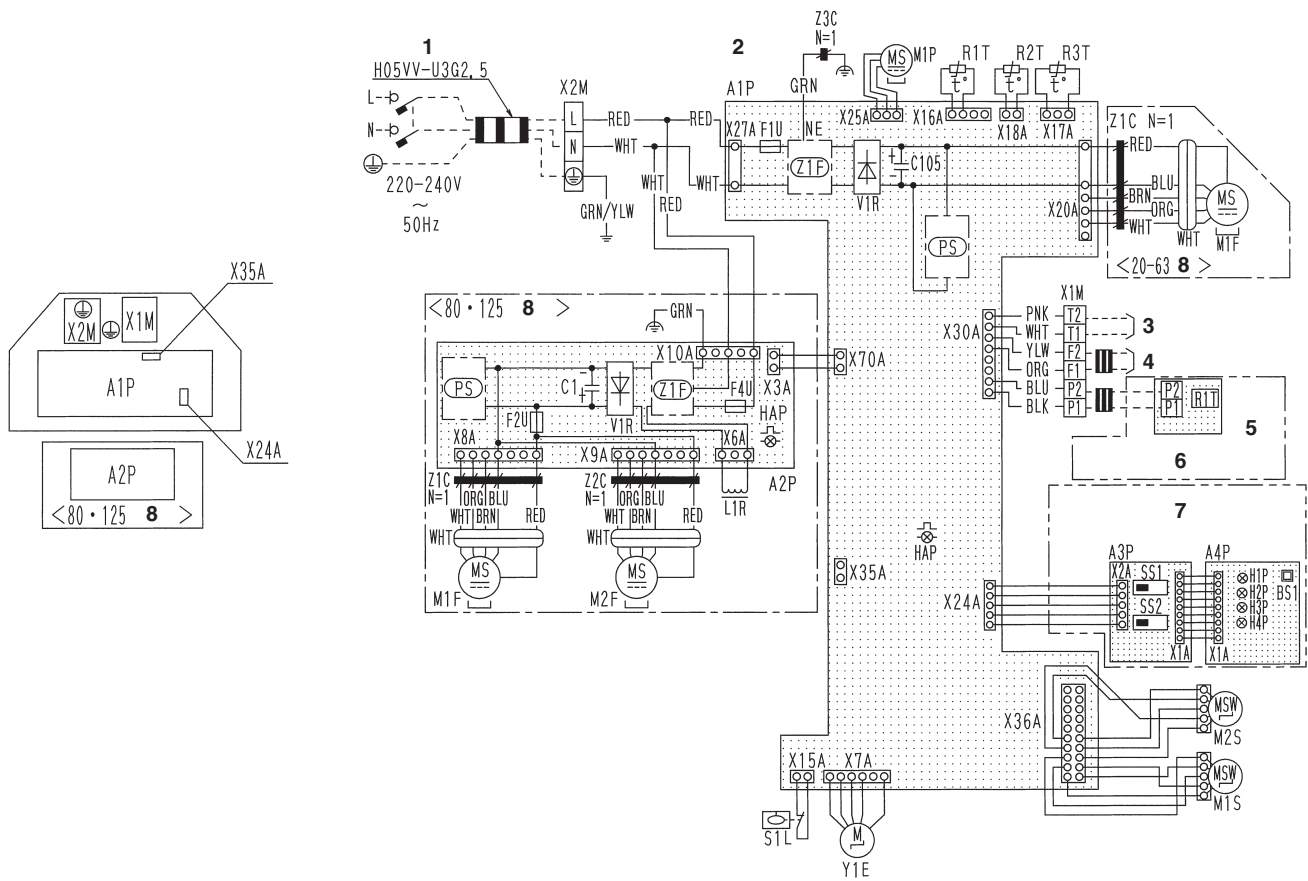
După finalizarea probei de funcționare, înainte de a preda clientului instalația de aer condiționat, confirmați fixarea capacului cutiei de control, filtrului de aer și panoului aspirației.

În plus, explicați clientului situația alimentării de la rețea (cuplarea/decuplarea alimentării de la rețea).

## 11. SCHEMĂ DE CONEXIUNI

(Consultați Fig. 21)

1	(NOTA 5)	2	UNITATEA INTERIOARĂ
3	INTRARE DIN EXTERIOR (NOTA 3)	4	CABLAJUL TRANSMISIEI TELECOMANDĂ CENTRALĂ (NOTA 2)
5	(NOTA 4)	6	TELECOMANDĂ CU CABLU (ACCESORIU OPȚIONAL)
7	TELECOMANDĂ FĂRĂ CABLU (UNITATE RECEPTOR/AFIȘAJ) (ACCESORIU OPȚIONAL)	8	CLASĂ



3P322450-1

FXCQ20 · 25 · 32 · 40 · 50 · 63 · 80 · 125AVEB

**Figura 21**

**Unitatea interioară**

- A1P•A2P Placă cu circuite imprimate
- C105•C1 Condensator
- F1U Siguranță (T, 3,15 A, 250 V)
- F2U Siguranță (T, 5 A, 250 V)
- F4U Siguranță (T, 6,3 A, 250 V)
- HAP Lumină intermitentă (A1P, A2P)(monitor de întreținere verde)
- L1R Reactanță
- M1F•M2F Motor (ventilator interior)
- M1P Motor (pompă de golire)
- M1S•M2S Motorul (balans paletă)
- PS Circuit de alimentare de la rețea (A1P, A2P)
- R1T Termistor (aer)
- R2T•R3T Termistor (serpentină)
- S1L Fluxostat
- V1R Punte de diodă
- X1M•X2M Regletă de conexiuni
- Y1E Ventil electronic de destindere
- Z1C Mieș de ferită
- Z2C Mieș de ferită
- Z3C Mieș de ferită
- Z1F Filtru de zgomot (A1P, A2P)

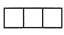
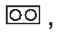
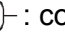

**Telecomandă fără cablu (unitate receptor/afișaj)**

- A3P•A4P Placă cu circuite imprimate
- BS1 Buton comutator (pornit/oprit)
- H1P Bec de control (aprins - roșu)
- H2P Bec de control (temporizator - verde)
- H3P Bec de control (semnul filtrului - roșu)
- H4P Bec de control (dezghețare - portocaliu)
- SS1 Comutator selector (principal/secundar)
- SS2 Comutator selector (setare adresă fără cablu)

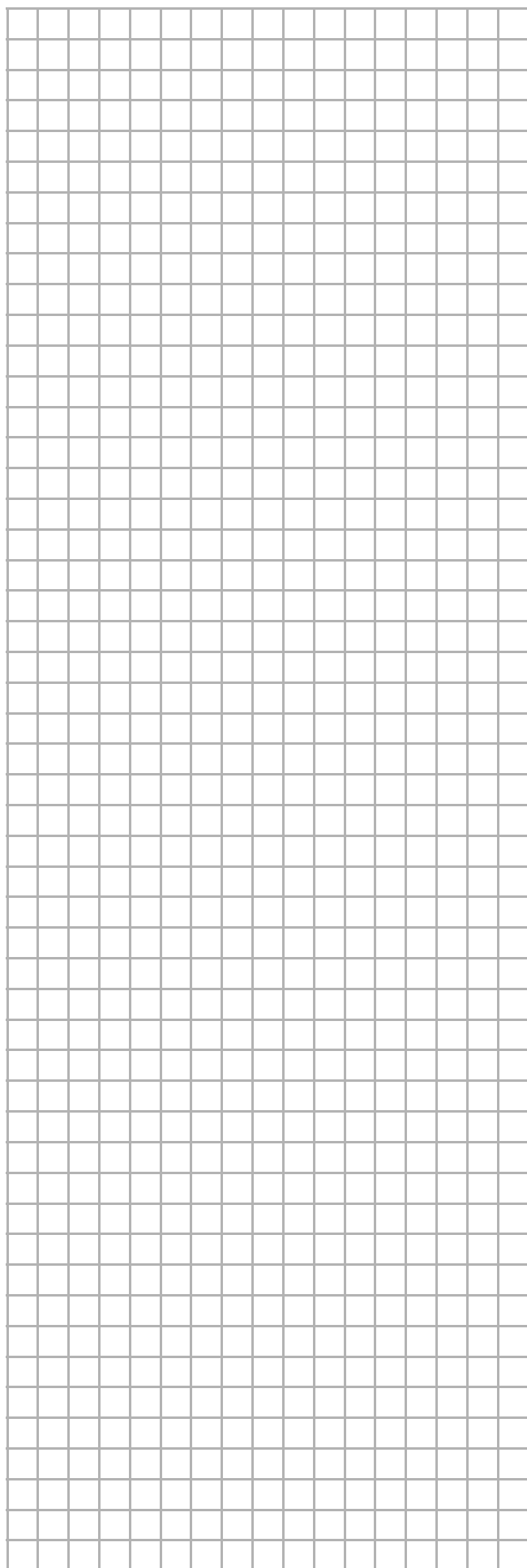
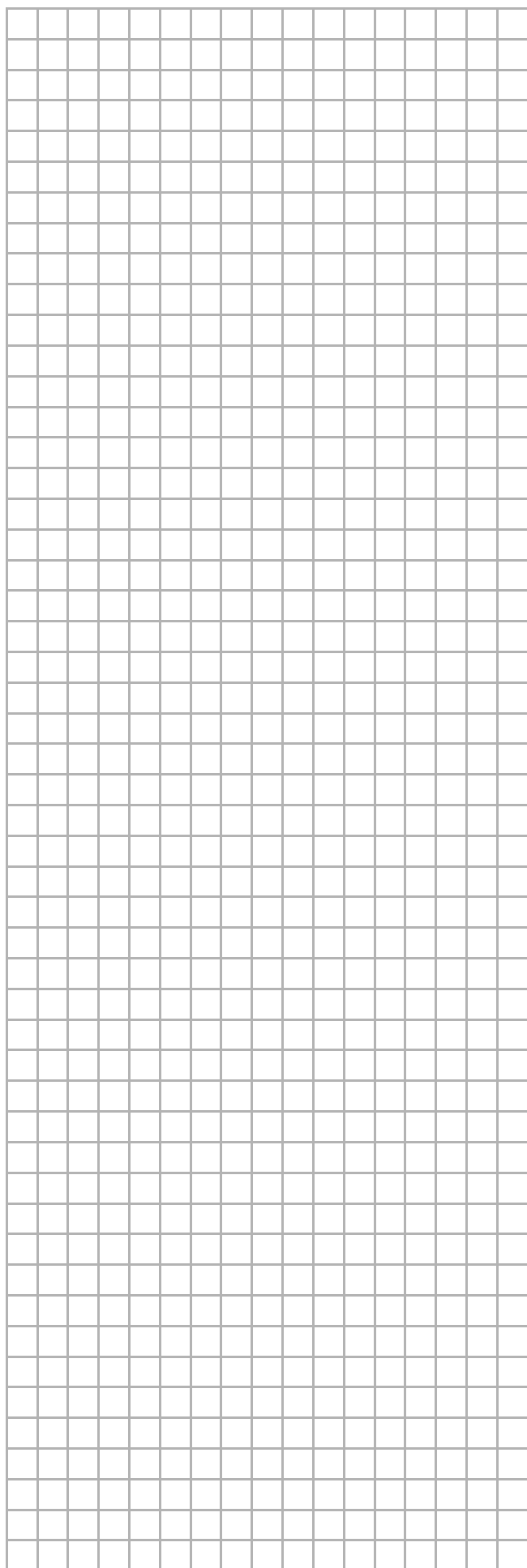
**Conector pentru piese opționale**

- X24A Conector (telecomandă fără cablu)
- X35A Conector (sursă de alimentare pentru adaptor)

## NOTE

1. : regletă de conexiuni , : conector : cablaj de legătură
2. În cazul utilizării telecomenzii centrale, conectați-o la unitate în conformitate cu manualul de instalare anexat.
3. Când se conectează cablajul de intrare din exterior, decuplarea forțată sau acționarea comenzii de cuplare/decuplare pot fi selectate cu telecomanda. Pentru detalii suplimentare, consultați manualul de instalare.
4. În cazul comutării principal/secundar, vezi manualul de instalare anexat la telecomandă.
5. Numai în cazul conductelor protejate. Folosiți H07RN-F în cazul lipsei protecției.
6. BLK: negru RED: roșu BLU: albastru WHT: alb YLW: galben GRN: verde ORG: portocaliu BRN: maro PNK: roz

# NOTES



# NOTES

